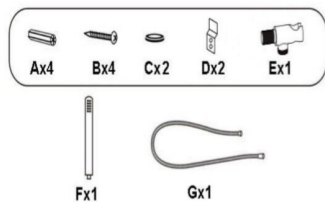


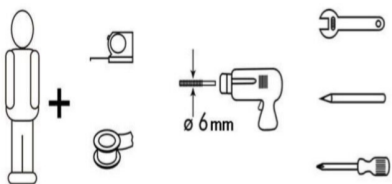
СПИСОК ДЕТАЛЕЙ



Fx1

Gx1

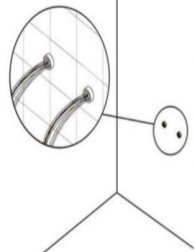
ИНСТРУМЕНТЫ



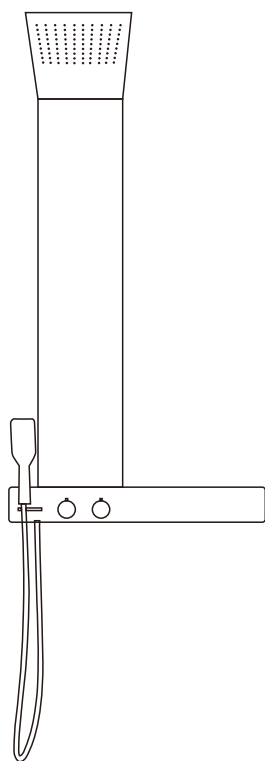
Ø 6mm

ВНИМАНИЕ !

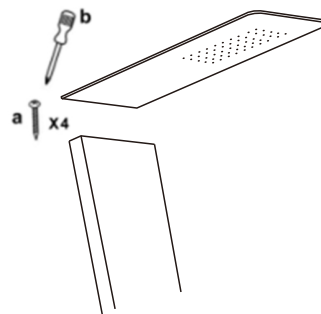
Перед сборкой тщательно промойте трубы подачи воды, чтобы удалить мусор (позвольте воде работать с открытым краном в течение 3-х минут), иначе частицы грязи могут повлиять на работу душевой панели.



ИНСТРУКЦИЯ ДЛЯ МОДЕЛЕЙ SIMONA W



a: Винты и Гайки
b: Отвертка

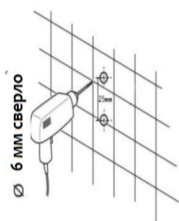


Используйте для винтов и гаек ,
укрепляющих верхнюю часть душевой панели

ИНСТРУКЦИЯ!

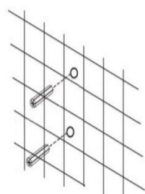
Перед сверлением любых отверстий для крепления душевой панели убедитесь, что нет никаких скрытых кабелей или трубопроводов внутри стены.

1. Просверлите отверстие в стене

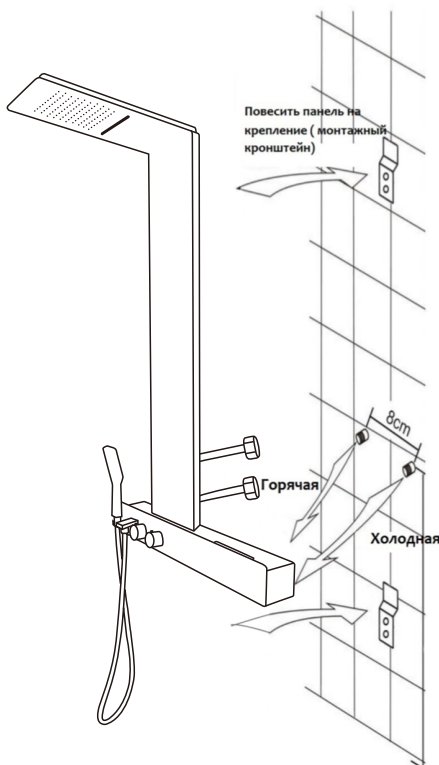
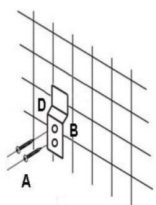


Ø 6 мм сверло

2. Вставьте втулки в отверстие



3. Закрепить винт к стене с помощью настенных кронштейнов



a. верхний душ
b. лейка для душа
c. регулирование функций
d. регулирование температуры

