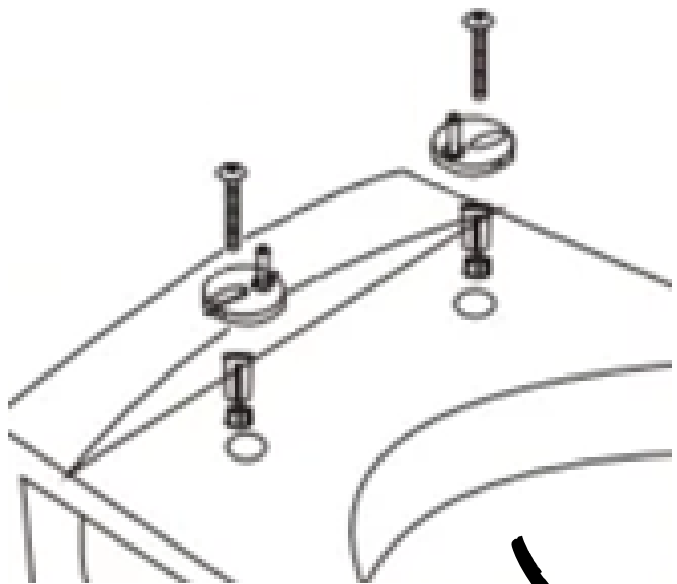


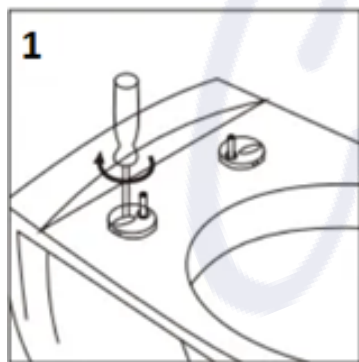
# ИНСТРУКЦИЯ ПО УСТАНОВКЕ

## СИДЕНИЕ - МИКРОЛИФТ С МЕХАНИЗМОМ ПЛАВНОГО СПУСКАНИЯ



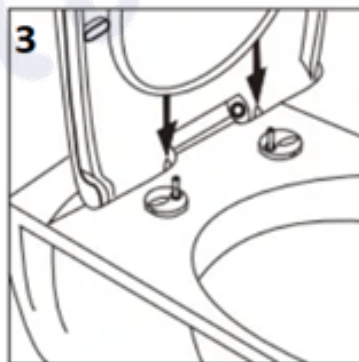
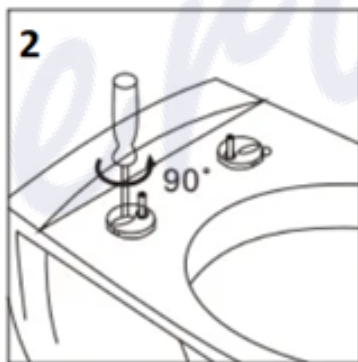
### Зап.части

1. декоративная накладка из стали – 2 шт
2. болт – 2 шт
3. регулируемый крепеж – 2 шт
4. резиновый уплотнитель – 2 шт
5. шайба – 2 шт



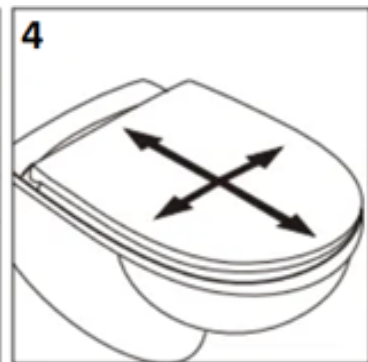
1. Закрепите болты с шайбой в основание регулируемых крепежей через отверстия в чаше, предварительно установив на них резиновый уплотнитель.

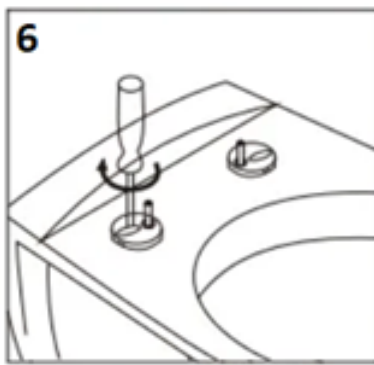
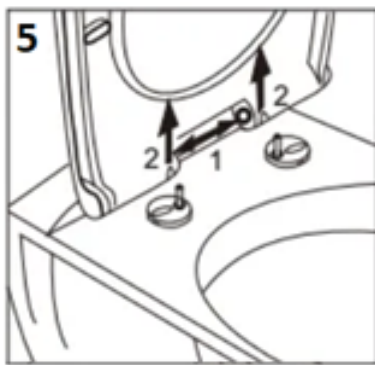
2. Затяните винты, но не полностью, чтобы они могли вращаться, для правильной регулировки сидения



3. Установите сидение на регулируемый крепеж. Оно должно плотно прилегать к чаше унитаза.

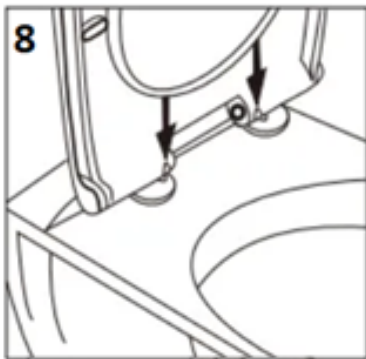
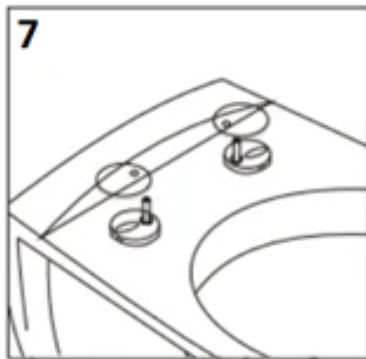
4. Отрегулируйте желаемое положение сидения.





5. Осторожно снимите сидение, не сдвигая крепления.

6. Затяните крепления в намеченном положении



7. Установите декоративные накладки.

8. Закрепите сидение.

## СОВЕТЫ ПО УХОДУ

Данные сидения для унитаза произведены из материала безвредного для окружающей среды. Гладкая поверхность идеально подходит для поддержания гигиенических условий.



- Не используйте абразивные материалы и чистящие средства, содержащие хлор и кислоты, так как это может привести к пожелтению и отслаиванию материала.

- Нейтральное мыло и мягкие бытовые чистящие средства являются наиболее эффективными и безопасными чистящими средствами.

- Снимайте сидение и крышку при использовании сильных чистящих средств при чистке унитаза для предотвращения повреждений от испарений.

- После очистки протереть легко влажной тряпочкой.

- Не используйте для протирания губки из металлической стружки.

