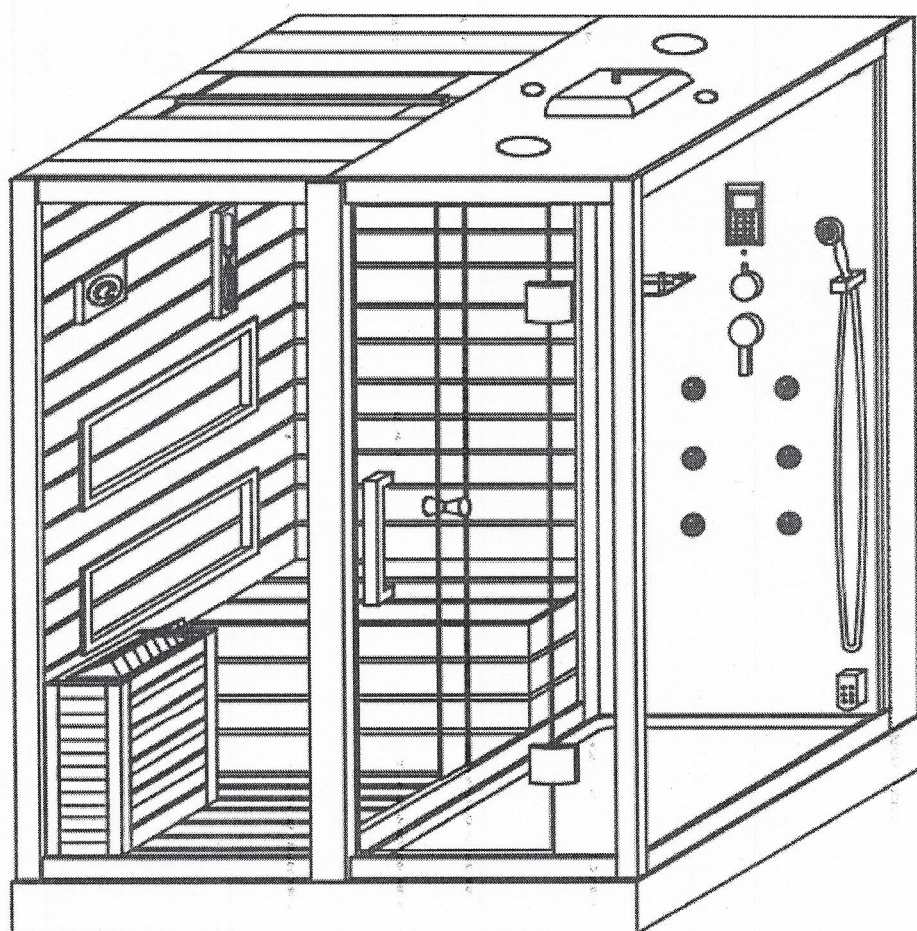


**ALBANO Installation  
manual Инструкция по  
установке**



## Introduction

When install our steam room products, please carefully read this manual and know electrical parts in advance.

The company intend to grasp the development trend of this industry, constantly working to improve product quality, design innovation, product improvement, if any information in this manual does not match with products, please understand it. This installation manual is an important text for the user to install and use the product, please keep it for reference.

## Введение

При установке пожалуйста, внимательно прочитайте это руководство и изучите все детали установки.

Наше производство постоянно работает над улучшением качества продукции, инновациями в дизайне, улучшением продукции, если таковые имеются.

Информация в данном руководстве может не полностью соответствовать вашей комплектации. Данное руководство по установке является важным для монтажа и использования, пожалуйста, сохраните его.

## Special safety tips

Users of power facilities shall comply with the national safety standards, the supply voltage and frequency and product nameplate, power must install the working current is less than 30mA leakage protection switch and verify the grounding protection facility. Power lines should be 3 core wire cross-sectional area of not less than 2.5mm (3 2.5mm) fixed permanent wiring.

Each time after use, be sure to turn off the water and power.

## Специальные советы по безопасности:

При установке должны соблюдаться стандарты безопасности, напряжения и частоты тока, рабочая сила тока не должна превышать 30 мА, необходимо установить защиту от утечки (УЗО) и проверить заземление. Линии электросети должны иметь площадь сечения трехжильного провода не менее 2,5 мм.

Каждый раз после использования обязательно отключайте воду и питание.

## Features

Quality, performance ultra-congregation of our sauna room, especially for the modern family, hotel and entertainment venues. Special sterilization function makes your steam room air always fresh. Using microcomputer technology, the performance of the product safety, anti-jamming, and impact resistance are better than others.

## Особенности

Качество, производительность нашей сауны подходит для гостиничных и развлекательных центров. Имеется специальная функция стерилизации, чтобы воздух вашей парной всегда был свежим. Мы гарантируем, что качество, технологии, производительность и безопасность нашего продукта находится на самом высоком уровне.

## Installation Notice:

Read the instructions carefully before collecting. Check the availability of all parts according to the list. Prepare all parts and tools required for installation and start Assembly according to the instructions.

## User information:

Children can use the steam room only under the supervision of adults. For cleaning, use a soft cloth rather than aggressive cleaning agents.

## Информация перед установкой:

Перед началом сборки и установки, прочитайте инструкцию. Проверьте наличие всех деталей в соответствии со списком. Подготовьте все детали и инструменты, необходимые для установки и начинайте сборку в соответствии с указанными инструкциями.

## Информация для пользователей:

Дети могут пользоваться душевой кабиной-сауной лишь под надзором взрослых. Для протирки используйте мягкую ткань и не агрессивные моющие средства.

## Package includes:

- Dry/wet sauna steam room
- 6mm tempered clear front glass and black glass back board
- Aluminum profile in black color
- Sauna wood, sauna stove with stone, hygrothermograph, sandglass, wooden bucket & spoon
- Control panel GD7007, temperature detector, time setting, radio, speaker, exhausting fan
- Top shower, hand shower, massage jets, mixer, drainer, shelf. Without foot massage, without chair

## Состав комплекта:

- Комбинированная сауна 2 в 1: "традиционная финская" и "влажная сауна-парная"
- 6 мм закаленные стекла с раздвижными дверьми, латунные хромированные ручки-скобы
- Алюминиевый профиль, черный матовый
- Сауна из натурального дерева, печь, гигротермограф температуры и влажности, деревянная скамейка, деревянное ведро и ложка, песочные часы
- Тропический душ со светодиодной подсветкой, ручной душ, гидромассажные форсунки, сиденье, смеситель с переключателем, сушилка, полочка
- Панель управления, датчик температуры, установка времени, радио, зеркало, вытяжка, вентилятор

*This appliance is not intended for use by persons (including children) with reduced physical, sensory or mental capabilities, or lack of experience and knowledge, unless they have been given supervision or instruction concerning use of the appliance by a person responsible for their safety.*

### **Connection requirement:**

The appliance must be fitted with means for disconnection from the supply mains having a contact separation in all poles that provide full disconnection under overvoltage category III conditions and these means must be incorporated in the fixed wiring in accordance with the wiring rules. The pressure of water 0.1MPa~0.4MPa..

Earthed appliances must be permanently connected to fixed wiring; parts incorporating electrical components, except remote control devices, must be located or fixed so that they cannot fall into the bath the appliance should be supplied through a residual current device (RCD) having a rated residual operating current not exceeding 30 mA. parts containing live parts, except parts supplied with safety extra-low voltage not exceeding 12 V, must be inaccessible to a person in the bath

*Данное устройство не предназначено для использования лицами (в том числе детьми) с ограниченными физическими способностями, а также лицами, не имеющими достаточного опыта и знаний, за исключением случаев, когда они находятся под наблюдением или инструктажем лица, ответственного за их безопасность.*

### **Требование к монтажу изделия:**

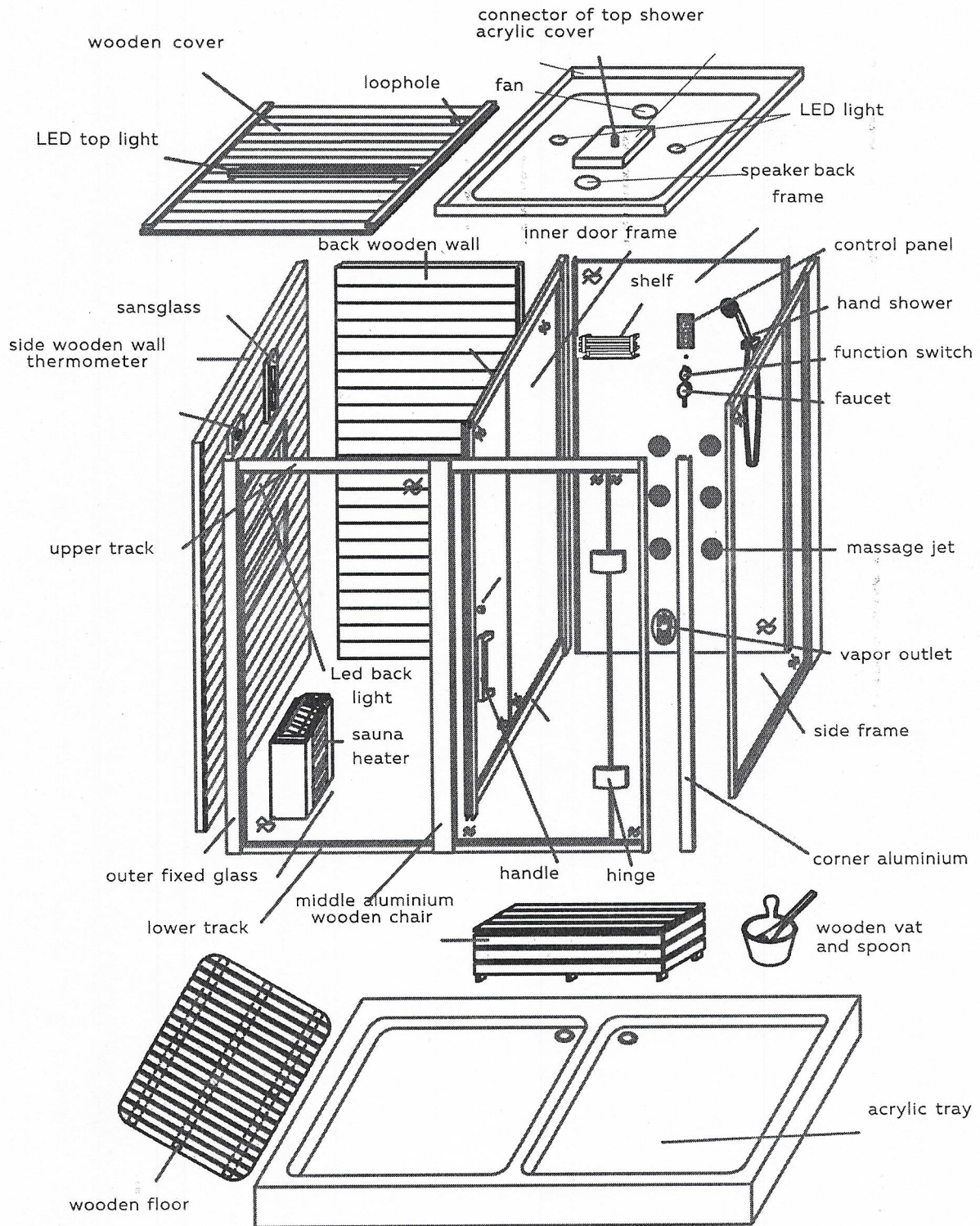
Прибор должен быть оснащен средствами для отключения от источника питания, сеть, имеющую контактное разъединение во всех полюсах, обеспечивающую полное выключение из-за перенапряжения (категория III) Условия и средства защиты должны быть встроены в стационарную проводку в соответствии с правилами.

Давление воды в пределах 0,1 МПа~0,4 МПа.. Заземленные приборы должны быть постоянно подключены к стационарной проводке. Детали, содержащие электрические компоненты, за исключением устройств дистанционного управления, должны быть расположены или закреплены таким образом, чтобы они не могли упасть в ванну.

Питание прибора должно осуществляться через устройство остаточного тока (УЗО) с номинальным остаточным рабочим током не более 30 мА. части, содержащие токоведущие части, за исключением частей, снабженных предохранительным сверхнизким напряжением, не превышающим 12 В, должны быть недоступны для человека, находящегося в ванне.

# The schematic diagram of steam room spare parts

## Схема частей паровой кабины-сауны

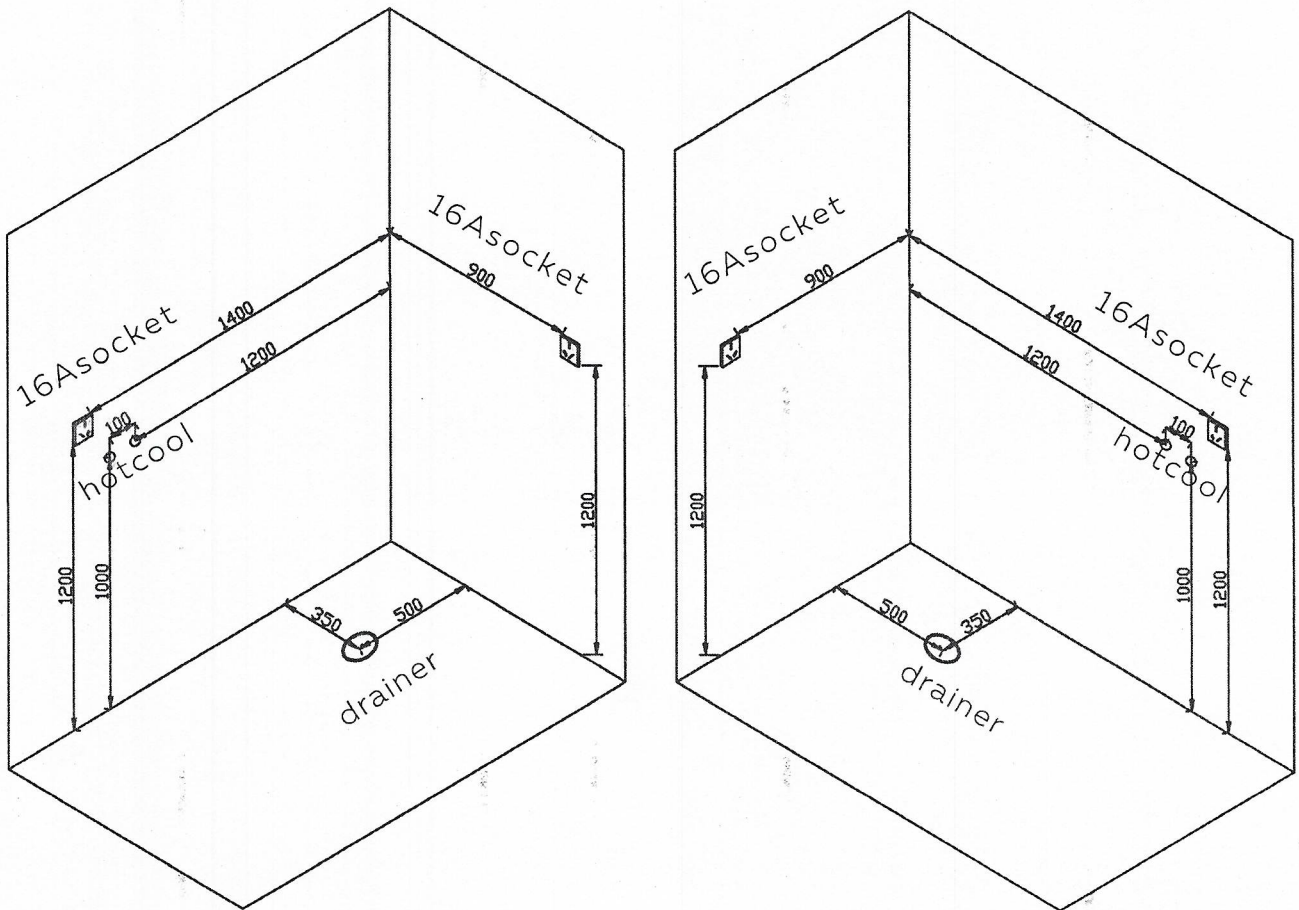


## Water&Electricity Installation Diagram

### Схема подвода воды и электричества

According to the position of steam room power outlet and cold, the hot water pipe joints when install, the distance from 100-200mm will be appropriated. When make the ground hole need to the bathtub drainer as the center outward about 250mm, if customers have presented power outlet, cold and hot water pipe joints, drainer hole, please lengthen it until to the place holder.

В зависимости от расположения электрической розетки, выводы труб горячего водоснабжения при установке будут расположены друг от друга на расстоянии 100 до 200 мм. Необходимо сделать заземление. Длину сливного шланга сделайте с запасом для последующего монтажа сливного затвора (сифона).



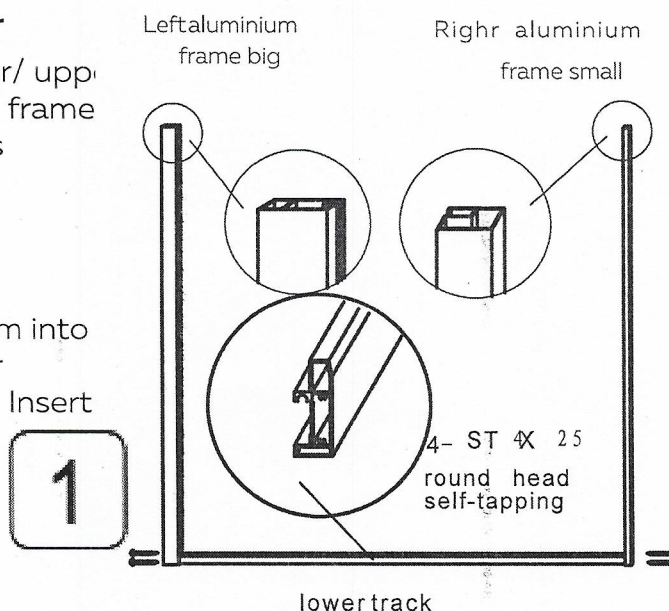
## Sauna room installation steps Этапы установки сауны

### Installation for external door

Connect the external arc- shape lower/ upper guide rail and the left/right aluminum frame use eight ST4x25 self-tapping screws to fix. (Figure1)

Insert the external left and right fixed glass into the left and right aluminum side frame.

And then insert (Figure1) the aluminum into the left and right fixed glass. Use four ST4 X20 self- tapping screws to lock. Insert the single- side pressing seal to fix the glass. (Figure 2)



### Установка наружной двери

Соедините внешнюю нижнюю и верхнюю алюминиевые направляющие в форме дуги.

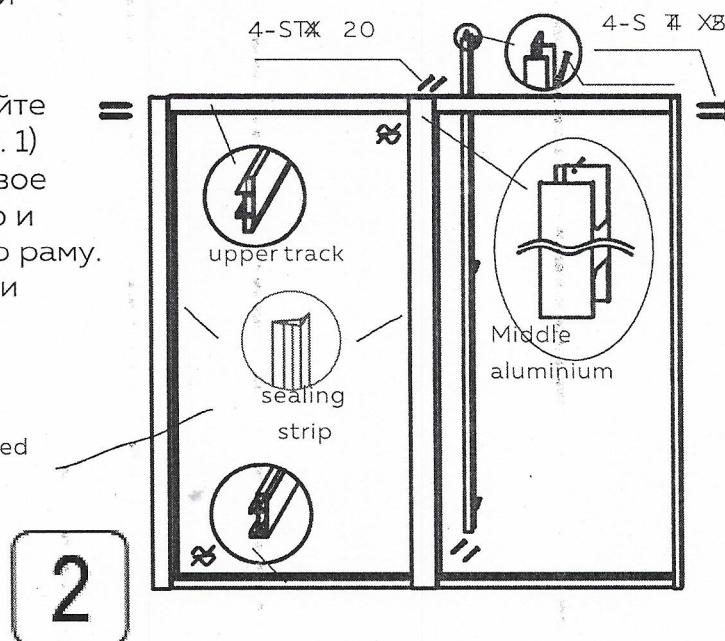
Для крепления рамы используйте восемь саморезов ST4x25. (рис. 1) Вставьте внешнее левое и правое фиксированное стекло в левую и правую алюминиевую боковую раму.

И затем вставьте (рис. 1) левое и правое неподвижное стекло.

Используйте четыре самореза ST4 X20 для фиксации.

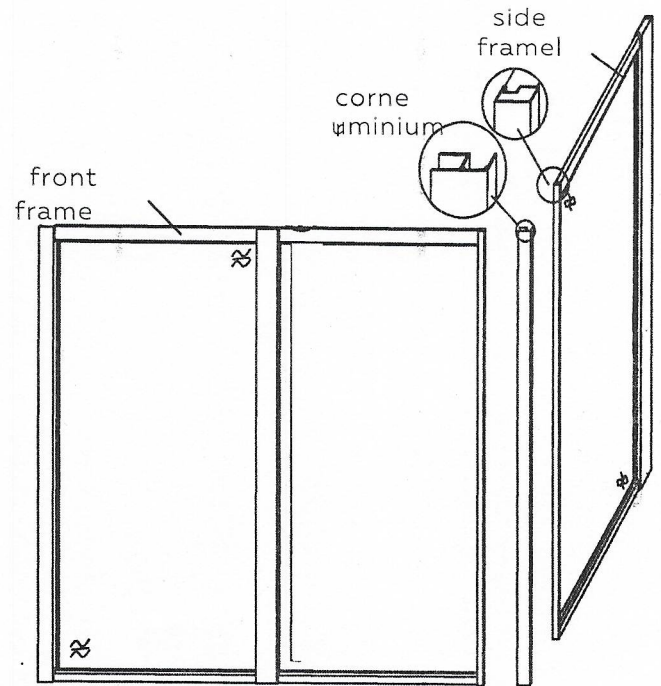
Вставьте одностороннее прижимное уплотнение, чтобы закрепить стекло. (рис. 2)

outer fixed glass



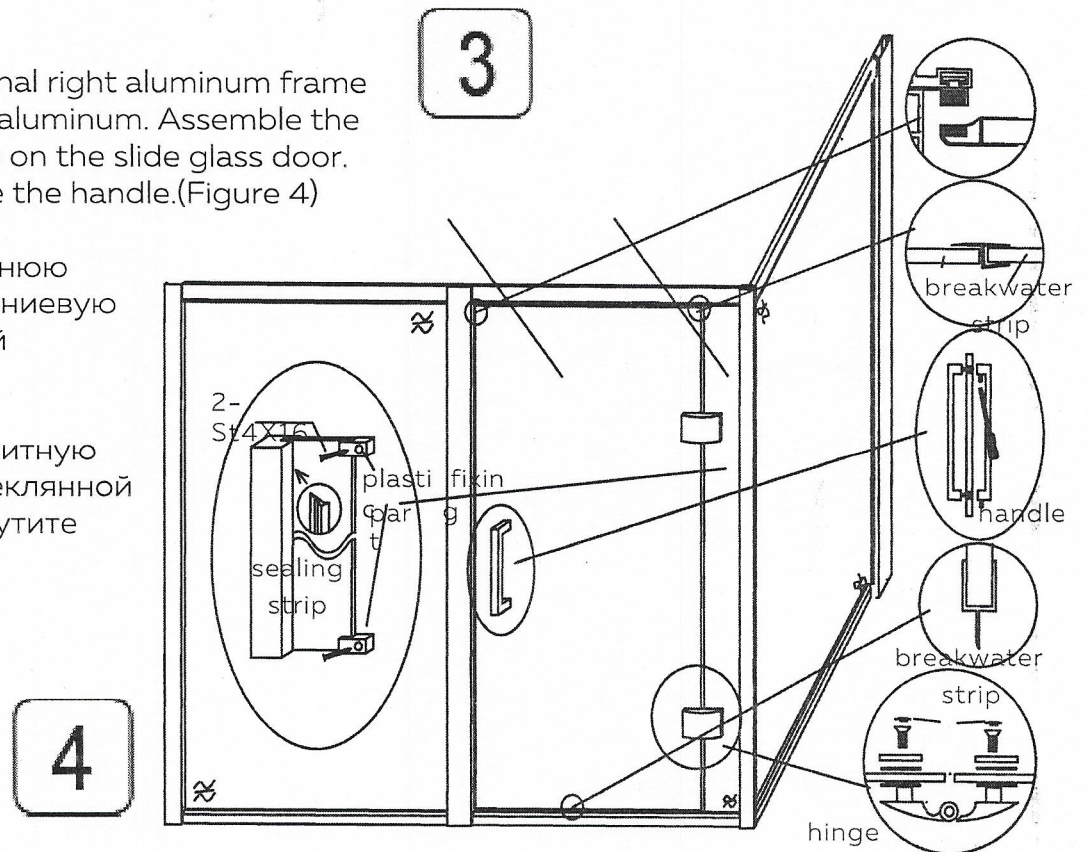
Assemble eight wheels on the external slide glass door (No tighten). Hang the slide glass door on the upper rail, then insert the lower wheels into the lower rail. Lock tighten the wheels and adjust the screw of wheels to make sure can work smoothly, finally install the cover. (Figure 3)

Соберите восемь подвижных роликов на внешней раздвижной стеклянной двери (не затягивая). Повесьте ее на верхнюю направляющую, затем вставьте нижние ролики в нижнюю направляющую. Отрегулируйте и зафиксируйте ролики, убедившись в плавной работе. (рис. 3)



Insert the external right aluminum frame into the corner aluminum. Assemble the magnetic stripe on the slide glass door. finally assemble the handle. (Figure 4)

Вставьте внешнюю правую алюминиевую раму в угловой алюминиевый соединитель.. Соберите магнитную защелку на стеклянной двери, прикрутите ручку (рис. 4)





## Installation for internal screen door

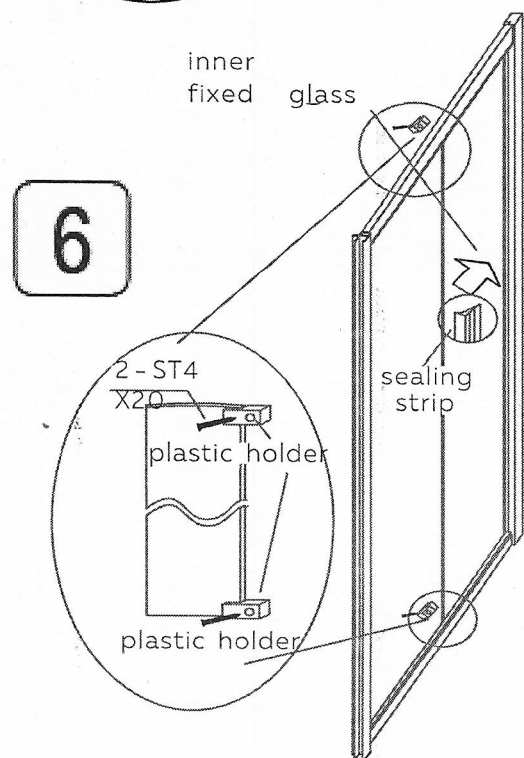
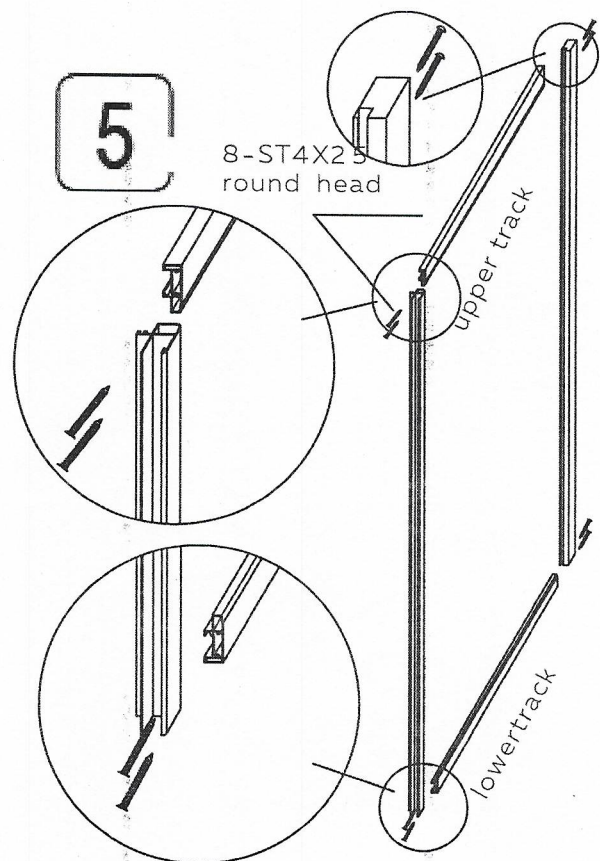
Connect the internal arc- shape lower/ upper guide rail and the left/right aluminum frame use eight ST4x25 self-tapping screws to fix. (Figure5)

## Установка внутренней двери экрана

Подсоедините внутреннюю дугообразную нижнюю / верхнюю направляющую. На рейке и левой / правой алюминиевой раме используются восемь самонарезающих винтов ST4x25. (рис. 5)

Insert the internal left and right fixed glass into the left and right aluminum side frame. And then insert the aluminum into the left and right fixed glass, Use (Figure 5) four ST4 X20 self- tapping screws to lock. Insert the single- side pressing seal to fix the glass (Figure 6)

Вставьте внутреннее левое и правое фиксированное стекло в левую и правую алюминиевую боковую раму. А затем вставьте неподвижное стекло, используйте (рис. 5) четыре самореза ST4 X20 для крепления. Вставьте одностороннее прижимное уплотнение, чтобы закрепить стекло (рис. 6)

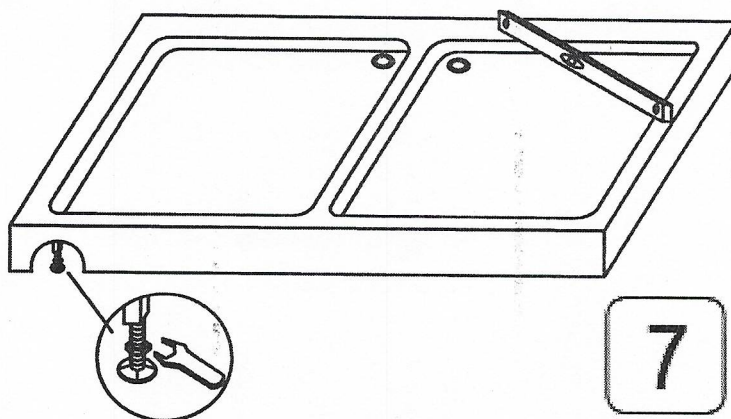


## Sauna room installation

Place the basic tray to the corner that close to the wall, respectively, using the levelling instrument to measure it, in order to make it horizontal, after that can fix it by anchor nuts.

### Установка сауны

Поместите поддон в угол, вплотную к стене, используя нивелир (уровень). Отрегулируйте во всех положениях горизонтальную поверхность, после чего необходимо закрепить его анкерными гайками. (рис. 7)

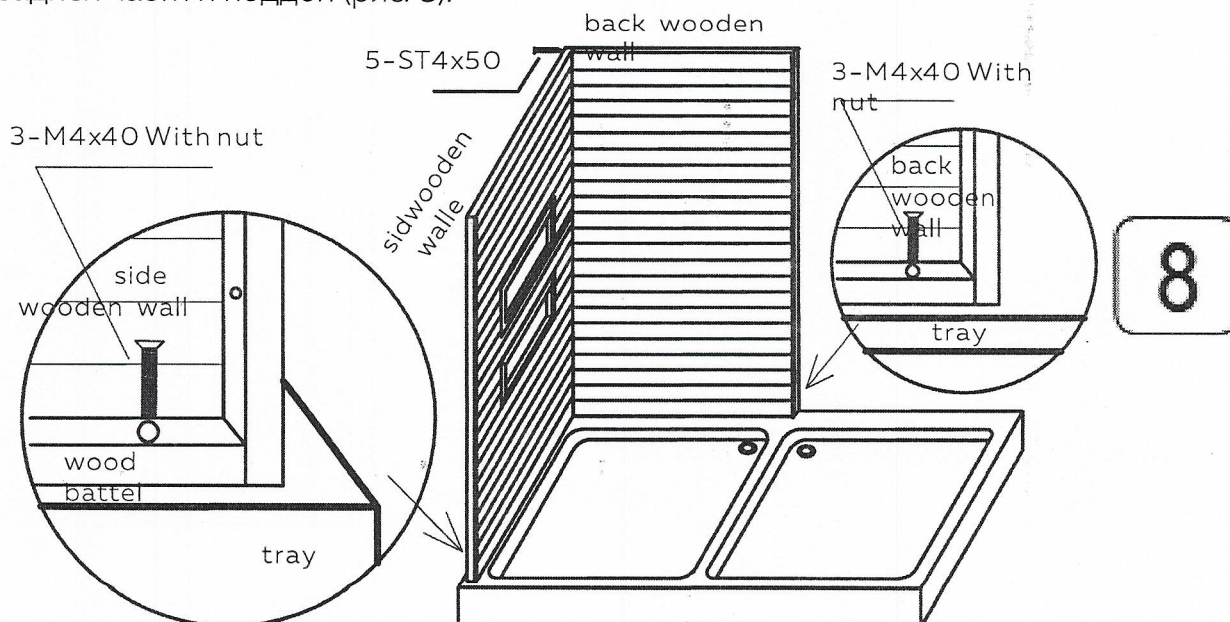


### Adjust horizontal position

Place the acrylic back board on basic tray, and then adjust position for alignment hole of tray. Use three M6 x 25 hexagon head machine screws (with nut) joint the acrylic back board and basin (Figure 8) tray.

### Отрегулируйте горизонтальное положение

Поместите акриловую заднюю панель на поддон, а затем отрегулируйте положение отверстия для выравнивания лотка. Используйте три крепежных винта М6 х 25 с шестигранной головкой (с гайкой) для соединения акриловой задней части и поддон (рис. 8).

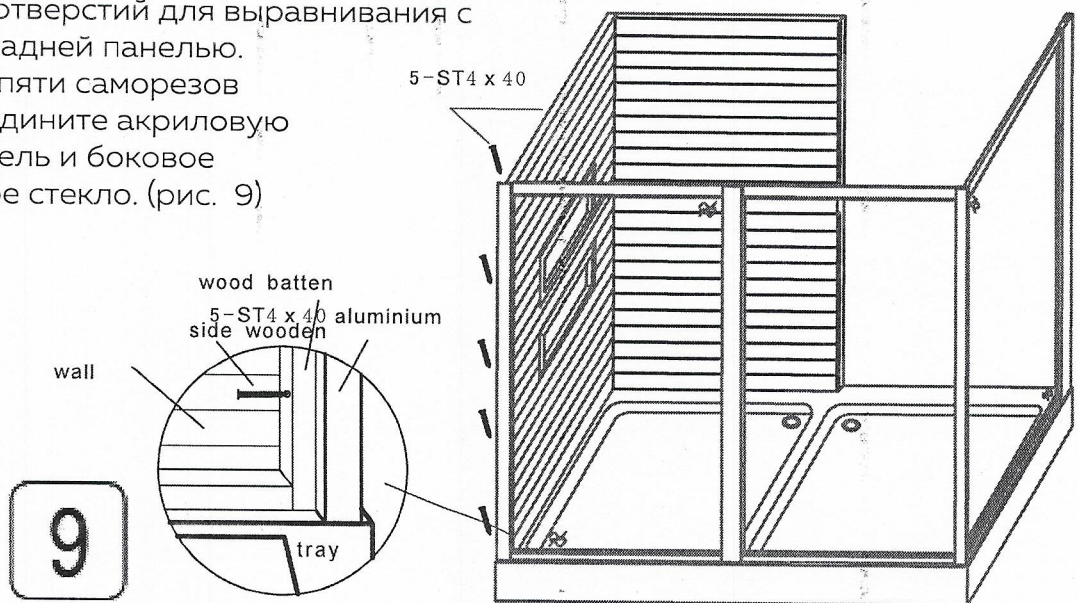


## Place the side fixed

Place glass (With aluminum frame) on basic tray, and then adjust position for alignment hole of acrylic back board. Use five ST4 x 25 self-tapping screws connect the acrylic back board and side fixed glass.

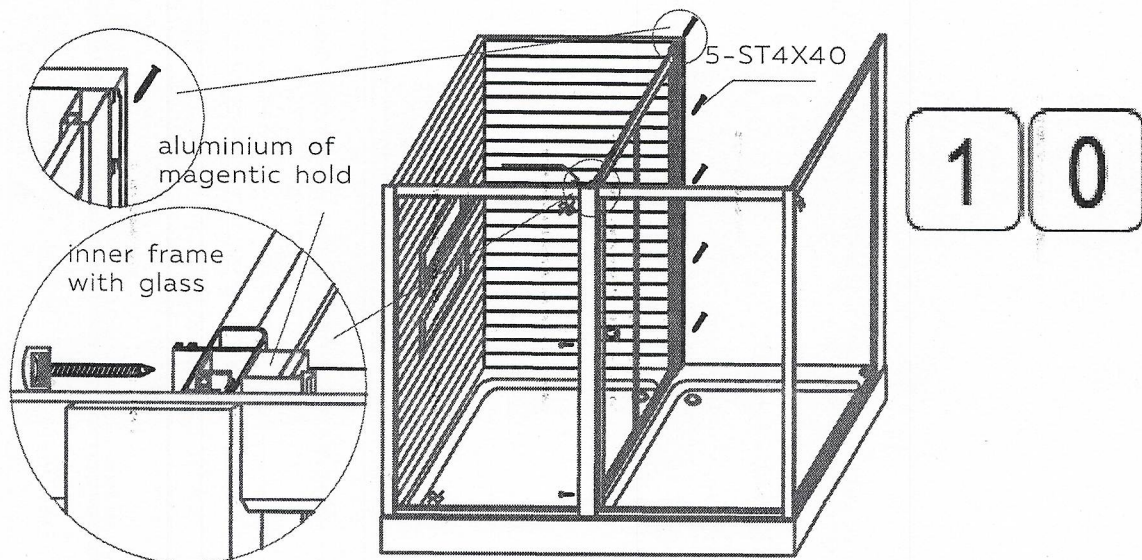
### Установка фиксированной левой стенки

Поместите стекло (с алюминиевой рамой) на поддон, а затем отрегулируйте положение отверстий для выравнивания с акриловой задней панелью. С помощью пяти саморезов ST4 x 25 соедините акриловую заднюю панель и боковое неподвижное стекло. (рис. 9)



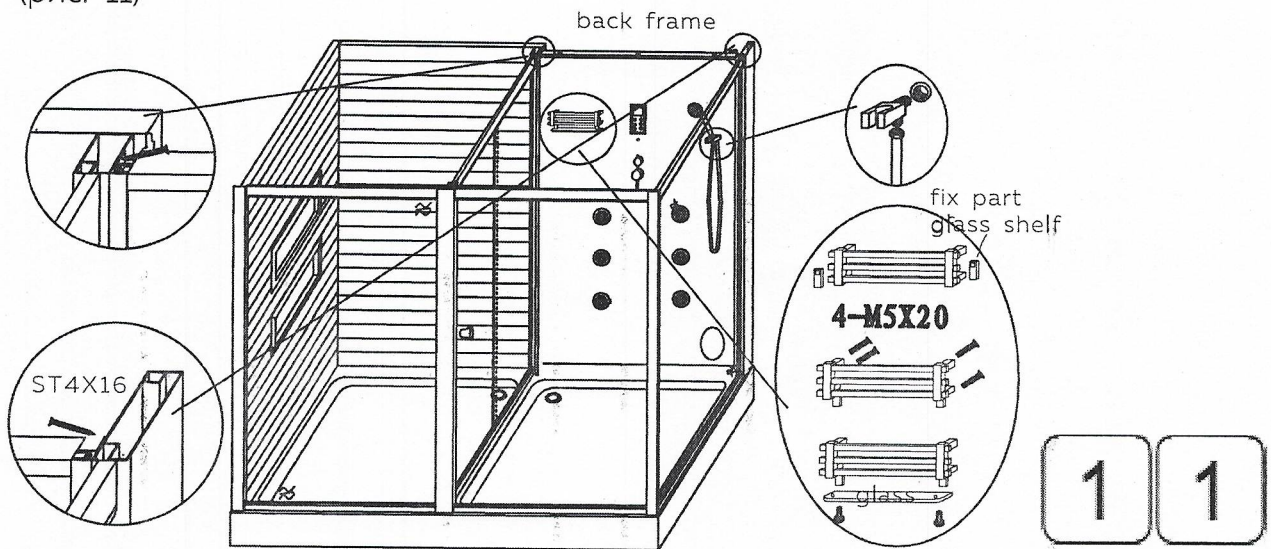
Place the internal arc- shape screen door that had assembled on basic tray, and then adjust position for alignment hole of acrylic back board. Use five ST4 x 25 self-tapping screws connect the acrylic back board and side aluminum frame.

Поместите внутреннюю крышку в форме дуги в сборе на базовый лоток, а затем отрегулируйте положение отверстия для выравнивания акриловой задней панели. Используйте пять саморезов ST4 x 25, чтобы соединить акриловую заднюю панель и боковую алюминиевую раму.



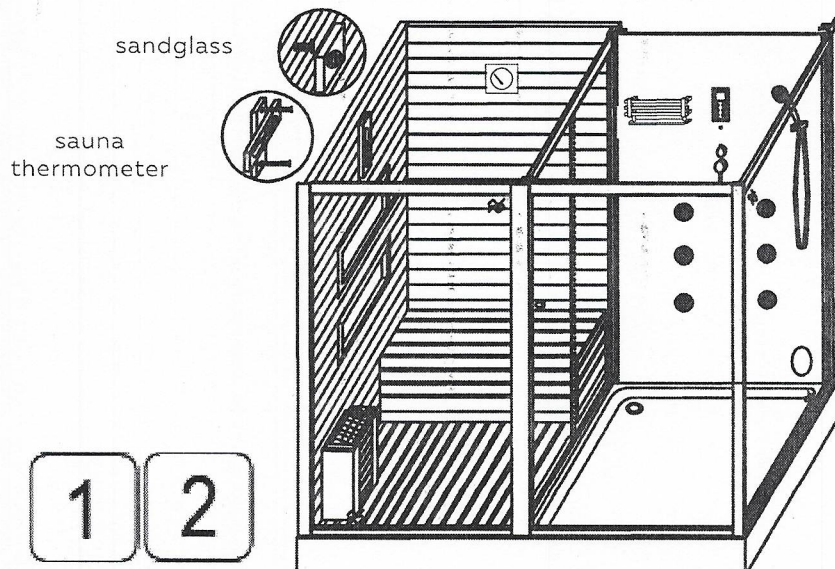
Place the wooden back wall and wooden side wall on basic tray, and then adjust position for alignment hole. Use six ST4 x 40 self-tapping screw to fix the wooden back wall a wooden side wall. Use five ST4 x 40 self-tapping screw to fix the wooden back wall and side aluminum frame. (Figure 11)

Поместите деревянную заднюю стенку и деревянную боковую стенку на поддон, а затем отрегулируйте положение для выравнивающего отверстия. Используйте шесть саморезов ST4 x 40, чтобы закрепить деревянную заднюю стенку к деревянной боковой стенке. Используйте пять саморезов ST4 x 40, чтобы закрепить деревянную заднюю стенку с боковой алюминиевой рамой. (рис. 11)



Place the external arc-shape screen door that had assembled on basic tray, insert left aluminum frame into the left corner aluminum, and then adjust position for alignment hole of wooden side wall. Use five ST4 x 40 self-tapping screws connect the wooden side wall and right side corner aluminum. (Figure 12)

Поместите переднюю часть, которая смонтирована на поддоне, вставьте левую алюминиевую раму в алюминиевый левый угол, а затем отрегулируйте положение отверстия для выравнивания деревянной боковой стенки. Используйте пять самонарезающих винтов ST4 x 40, чтобы соединить деревянную боковую стенку и правый угол кабины. (рис. 12)



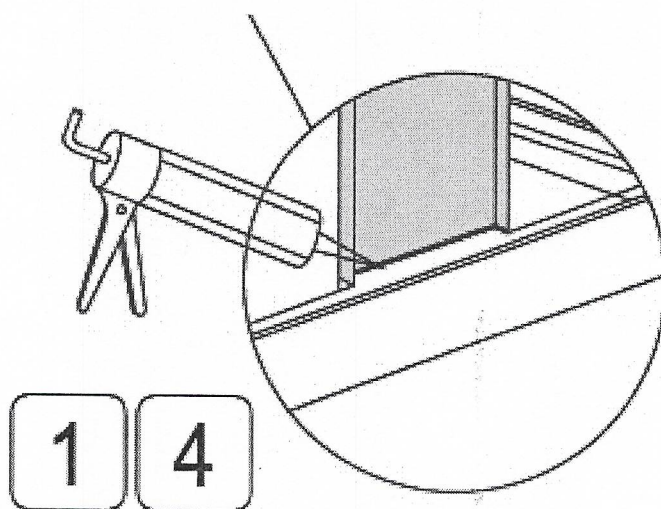
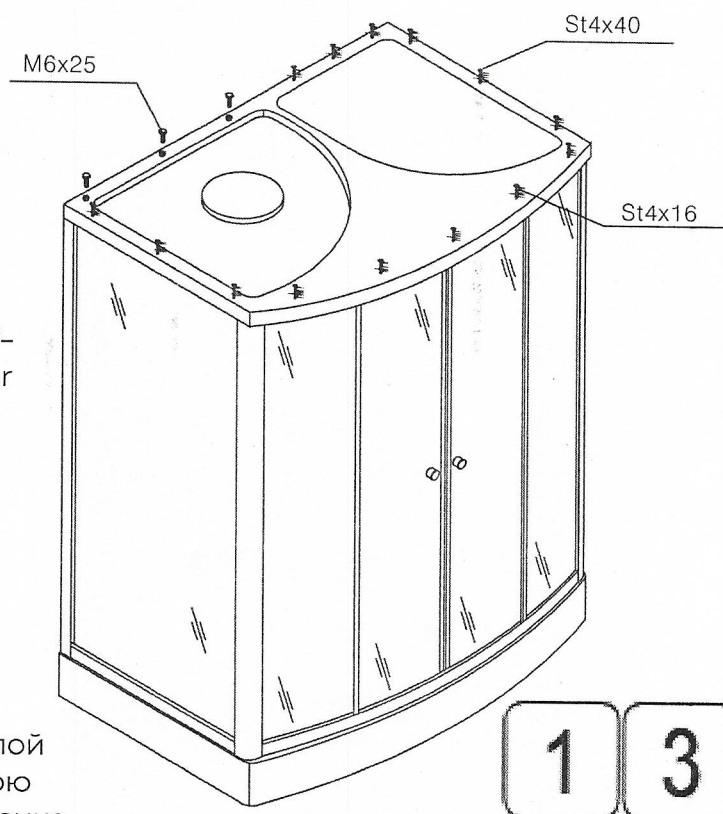
Place the top acrylic cover on the roof, adjust position for alignment all hole, and then use three M6 X 25 hexagon head machine screw (with nut) joint the top acrylic cover and acrylic back board. Use six ST4X40 circle- head self-tapping screws fix the top acrylic cover on wooden wall and use eight ST4X16 circle- head self-tapping screws fix the top acrylic cover on the external upper rail.

Поместите крышу на кабину, отрегулируйте ее положение, используйте три винта с шестигранной головкой M6 X 25 (с гайкой), соедините верхнюю акриловую крышку и акриловую заднюю стенку. С помощью шести саморезов с круглой головкой ST4X40, закрепите верхнюю акриловую крышку на деревянной стенке

с помощью восьми самонарезающих винтов с круглой головкой ST4X16 закрепите верхнюю акриловую крышку на внешней верхней направляющей.

After checking and adjustment, fill the neutral silicone in the gaps between top cover/ tray and acrylic back board to prevent leaking of water and vapor. Please wait for 24 hours before use.

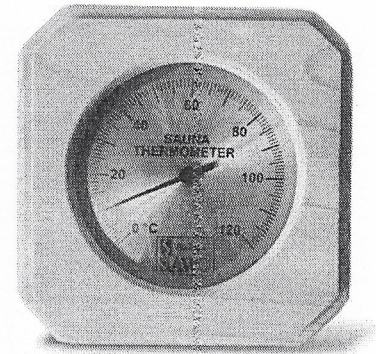
После проверки и регулировки заполните силиконом зазоры между стыками крыши и стенками, а так же между стенками и поддоном, чтобы предотвратить утечку воды и пара. Использовать изделие можно не ранее чем через 24 часа. (Рисунок 14)



## Installation for parts

Screw a St4x30 pan- head self- tapping screw on the left upper corner of back wooden panel, and then hang the sauna thermometer on the self-tapping screw. ( See figure 17)

Turn the sandglass body to the position of 90 ° to its base. Use two St4x20 Pan- head (figure (17) self-tapping screw to fix the base of sandglass on the upper right corner of back wooden panel. (sandglass should be turntable thought 360 °)

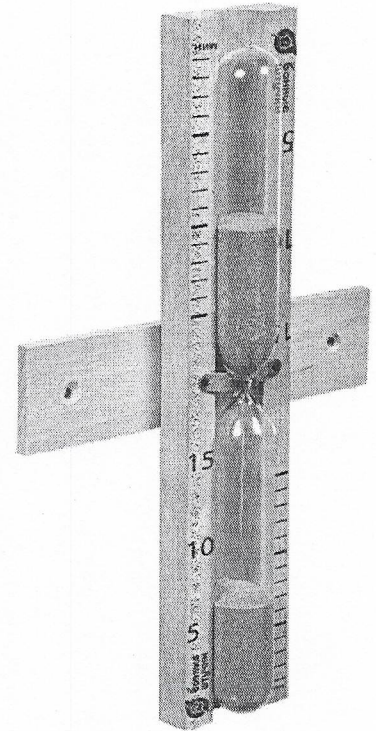


## Монтаж приборов

Вверните саморез St4x30 в левом верхнем углу задней деревянной стенки, а затем повесьте термометр для сауны (см. Рисунок 17).

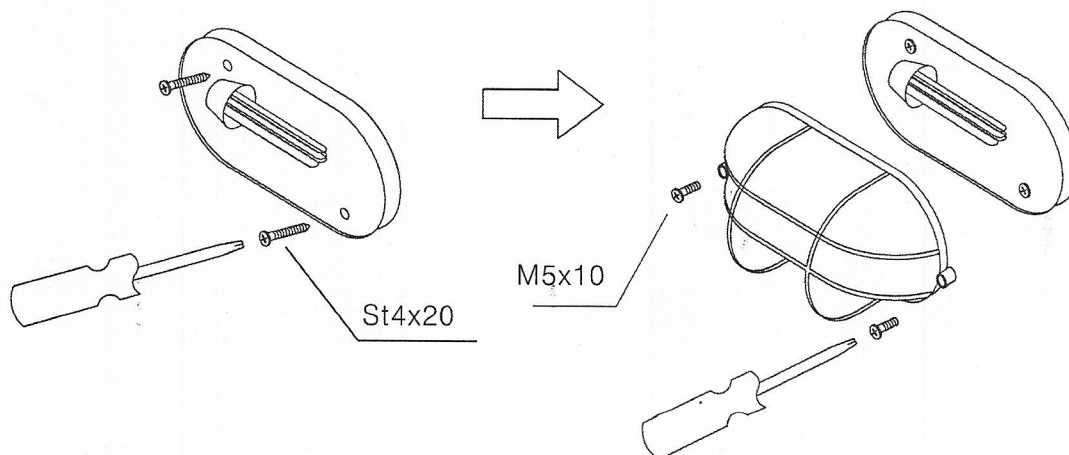
Поверните корпус песочных часов на 90 ° к его основанию. Используйте два St4x20 самореза

чтобы закрепить их в верхнем правом углу задней деревянной панели (песочные часы должны поворачиваться на 360 °) (Рис. 18)

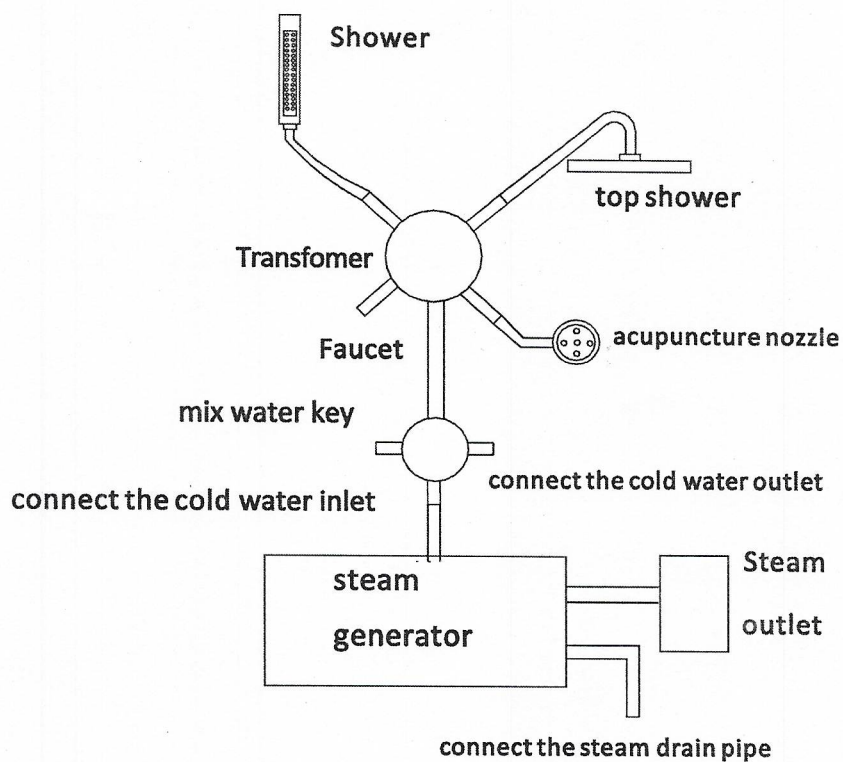


Take apart the waterproof lamp, Use two ST4x20 pan-headself-tapping screw fixed the base of lamp on the upper left conner of the side wooden panel. And then use two ST5x10 circle- head machine screw fixed the shell on the base of lamp.

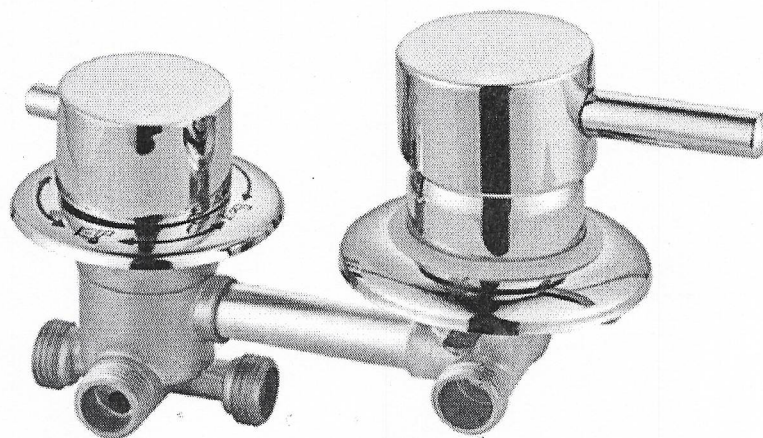
Разберите водонепроницаемую лампу, закрепите фонарь в левом верхнем углу боковой деревянной панели. А затем с помощью двух крепежных винтов ST5x10 с круглой головкой закрепите корпус основания лампы



## The waterways, circuit installation Монтажная схема переключения водных потоков

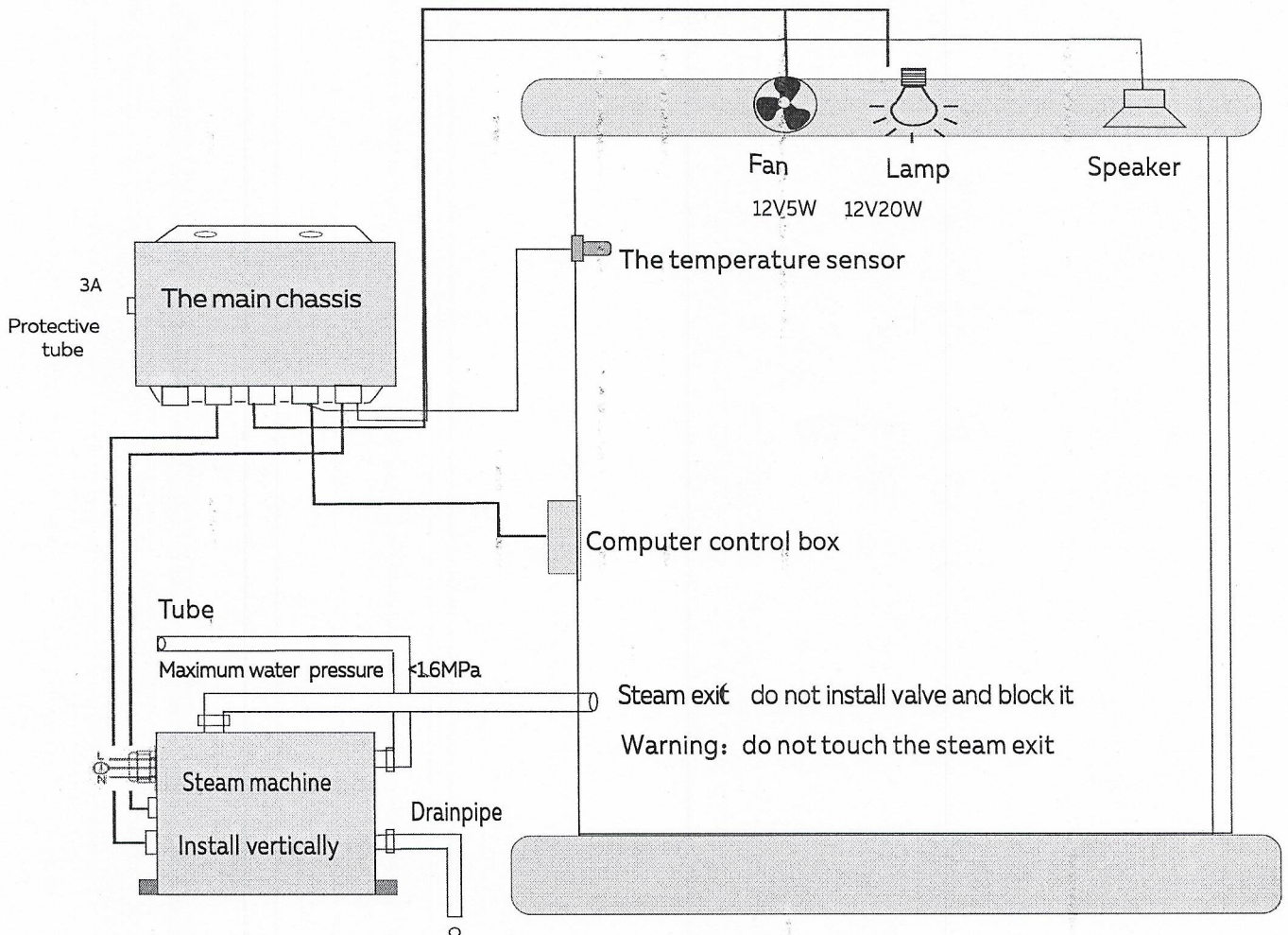


## Steam room mixers Смеситель и переключатель в сауне-кабине



## Sketch map of system installation

### Карта установки системы



1. Install the steam machine outside the steam room you can put it on the ground or suspend on the wall. In this place it is easy to install and maintain. The box and the cable should be tied hard
2. You had better install the water purifier to reduce the dirty in the tank. When the machine works for a long time, you should clean the dirty in the tank. You can consult the way on page twelve.

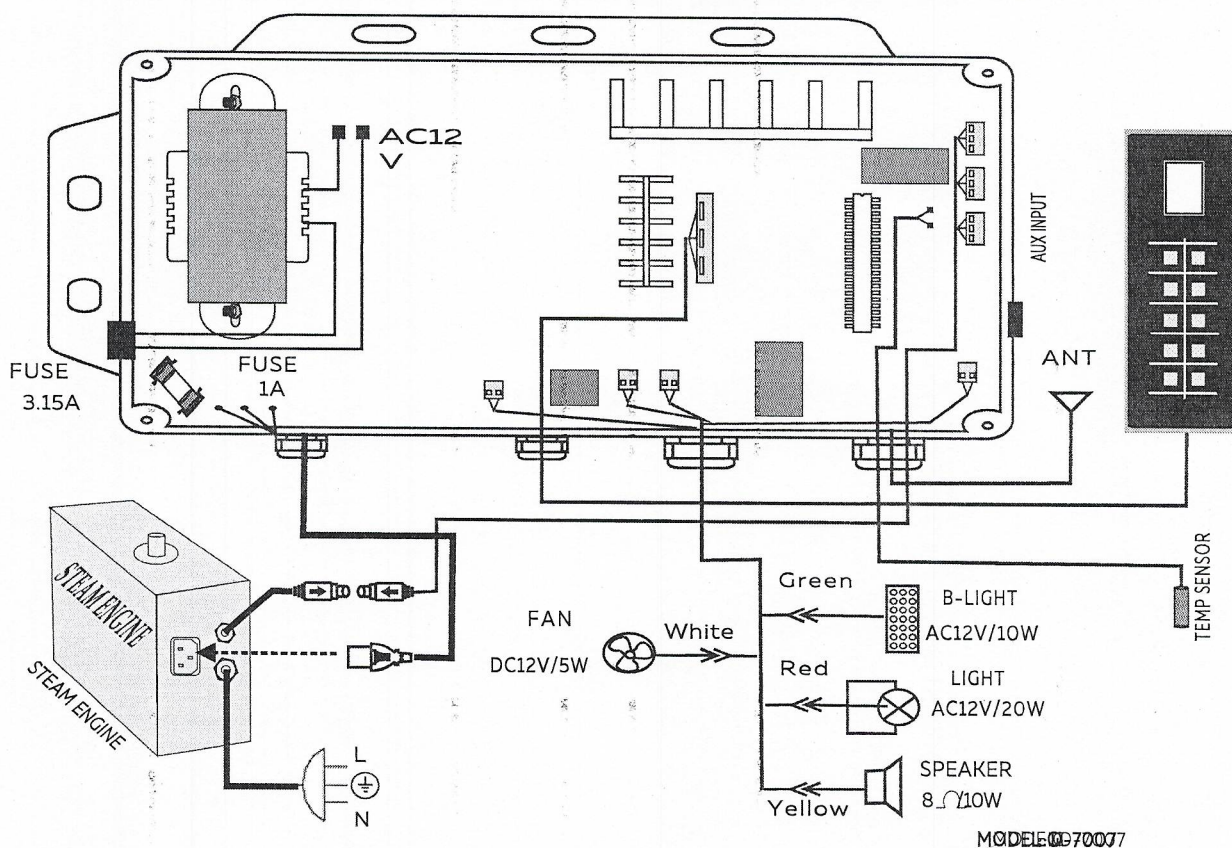
1. Установите паровую баню за пределами парной. Вы можете поставить ее на пол или повесить на стену. Найдите место, где ее легко установить и обслуживать. Коробка и кабель должны быть жестко связаны.
2. Необходимо установить очиститель воды, чтобы уменьшить загрязнение бака. Через определенное, вам необходимо очищать бак.



## The sketch map of connecting cable

## Монтажная электрическая схема

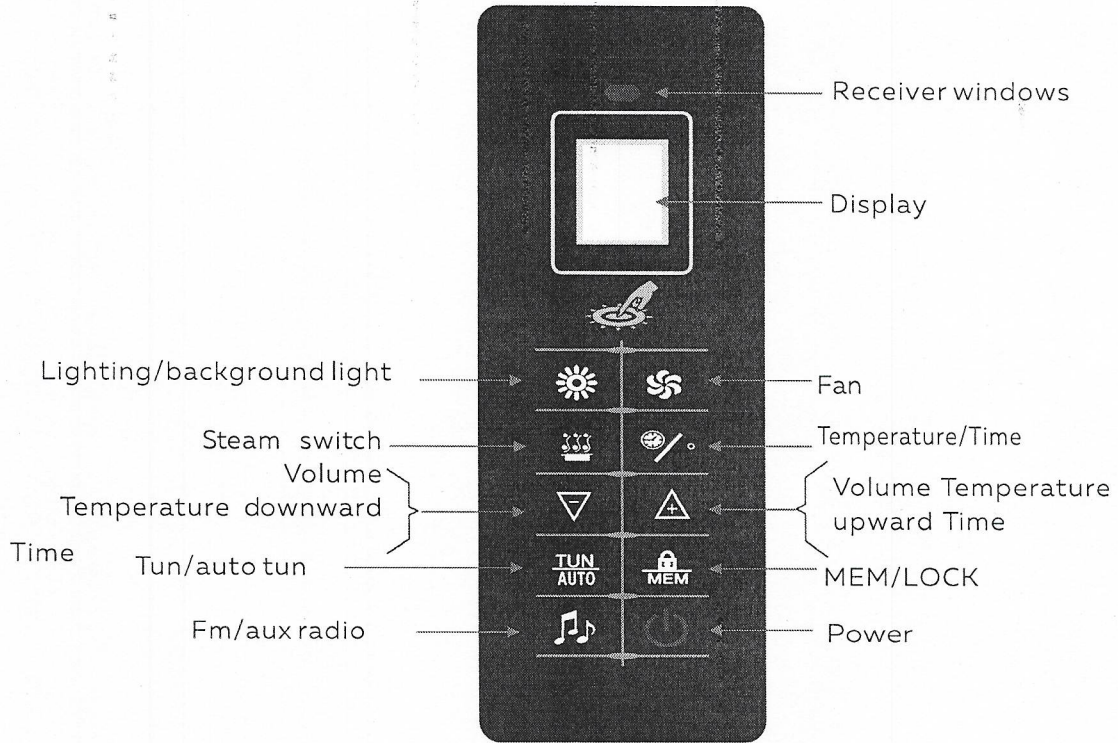
### THE STEAM GENERATOR CONTROL CONNECTS SCHEMATICS



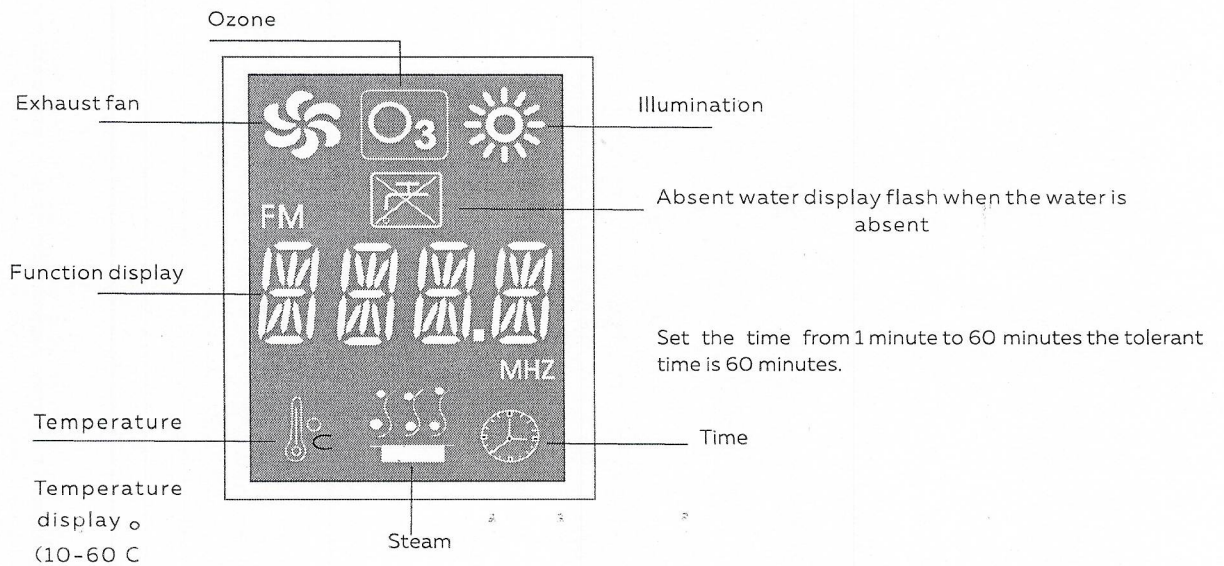
1. If the technique information is change ,we will not inform you.
2. Not connect the other equipment our company did not recommend to this machine load cable; don't take down or change the connecting cable, or damage the machine.
3. Check the connecting cable before the machine is going to work. Don't pull off the cable when electric leakages.
4. Every grounded place should connect to the ground hard.

1. Если информация о технике меняется, мы не будем информировать вас.
2. Не подключайте другое оборудование, которое наша компания не рекомендовала к этой машине, к кабелю нагрузки; Не снимайте и не меняйте соединительный кабель и не повреждайте машину.
3. Проверьте соединительный кабель, прежде чем машина начнет работать. Не отсоединяйте кабель при утечке тока.
4. Каждое заземленное место должно жестко соединяться с землей.

## Function of the panel Функциональная панель

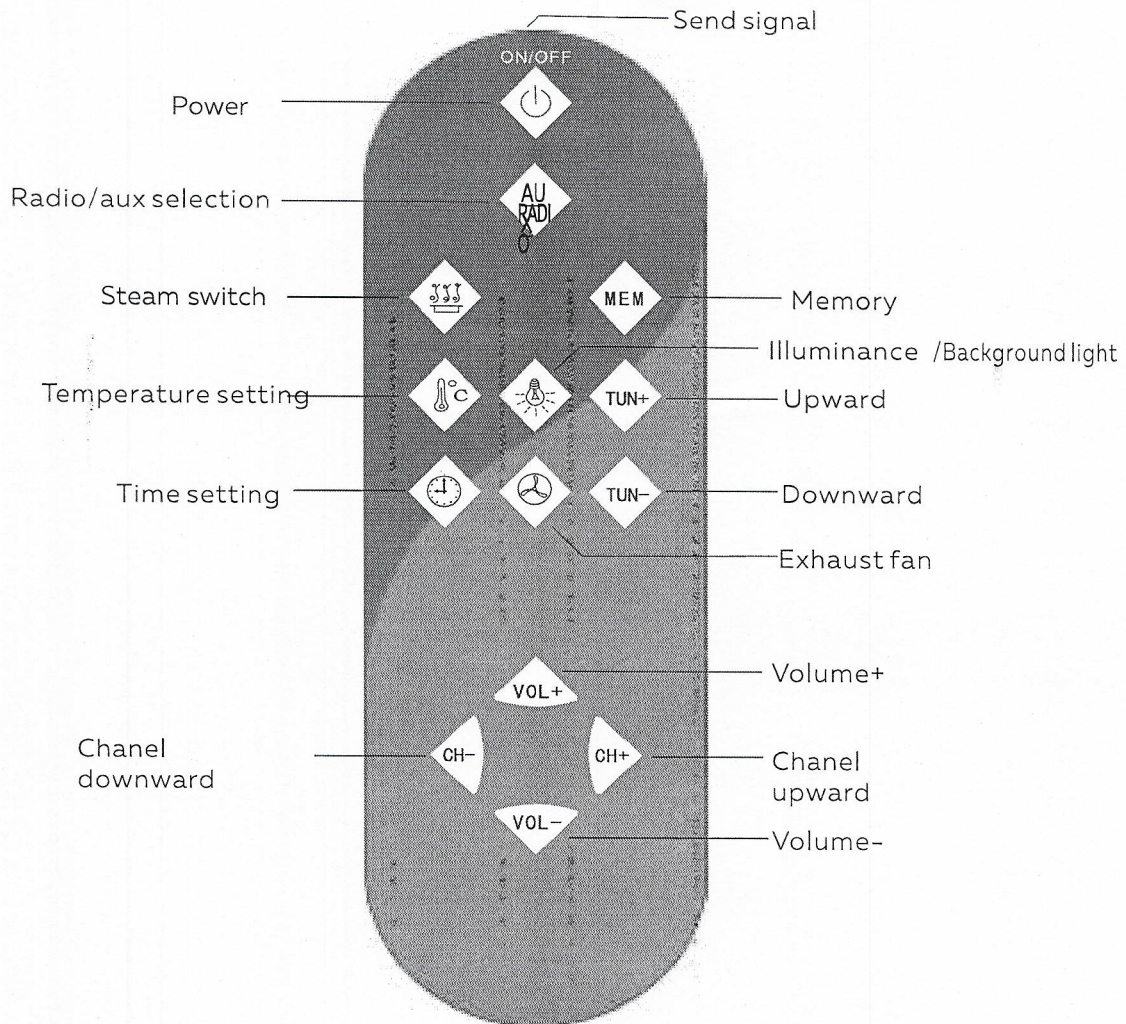


## Content of display Управление дисплеем



set the temperature from 20C to 60C optionally the tolerant temperature is 50C.

## Remote control Дистанционное управление



1. With high class micro computer controlling and anti jamming circuit, it has highly dependability.
2. Use the top grade induction button and dynamic LCD display
3. The new electron instrument control water level of steam engine, and it prevent high temperature and voltage .It has the creepage switch ,so it is safe and dependable.
4. The fidelity Hi-Fi FM

1. Благодаря высококлассному микрокомпьютерному управлению и схеме защиты от помех, он обладает высокой надежностью.
2. Используйте кнопки индукции и динамический ЖК-дисплей
3. Новейший электронный прибор контролирует уровень воды в паровом двигателе и предотвращает высокую температуру и напряжение. Он имеет переключатель скорости утечки, поэтому он безопасен и надежен.
4. Hi-Fi FM

## Maintenance

1. Keep bathtub or the tray clean and don't block the drainer.
2. Do not use vesicant in case of hydro-massage; do not use excessive plant cosmetics to prevent blocking the return screen.
3. Methods of cleaning hydro-massage system: add 40 centigrade water with appropriate cleanser beyond the jet; start hydro-massage for about 5 minutes and then begin to drain; next add clean water to start hydro-massage for about 3 minutes and finally begin to drain.  
(Notice: especially when bathtub is not used for more than 3 days, it should drain the dirty water to clean the bathtub for use.)
4. The electroplating members should be erased slightly with flannel, but not coarse cloth, so as not to scratch.
5. When there is dirt on the backboard of the room, it is able to erase by wet cloth with little toothpaste.
6. When the metal column is smeared, it is able to erase by soft cloth with cleanser, but not scrape with knife or metal, so as not to scratch.
7. When the acrylic board is rubbed, scratched or burnt by smoke, it is able to shine by No.2000 waterproof abrasive paper with water and polish by soft cloth with toothpaste.
8. After shower or steam, open the movable door to ventilate to avoid the vapor or beads in the room for long time.

## Обслуживание

1. Содержите поддон в чистоте и не засоряйте слив.
2. Не используйте шампуни и пену при использовании гидромассажа; не используйте различные ароматизаторы и косметические средства.
3. Методы очистки гидромассажной системы: добавьте 40-градусную воду с подходящим очищающим средством. Включите гидромассаж на 5 минут, затем добавьте чистую воду, включите еще на время около 3-х минут.  
(Примечание: это особенно важно, если ванна не используется более 3 дней)
4. Гальванические элементы следует протирать фланелевой, но не грубой тканью, чтобы не поцарапать.
5. Если на задней панели комнаты есть грязь, ее можно стереть влажной тканью с небольшим количеством зубной пасты.
6. Загрязненный профиль можно очищать мягкой тканью с моющим средством, но не царапать ножом или металлом.
7. Если есть потертости на акриловых стенках или поддоне, царапины, шлифовать их можно водостойкой абразивной бумагой №2000 с водой и после отполировать мягкой тканью с зубной пастой.
8. После приема душа или паровой бани, откройте дверцу,
9. чтобы проветрить.

## Notices for installation and usage

1. When buying and installing, it should pay attention to the location, size, power and installation area of the product, and ensure to provide sufficient load wires, voltage, current, absolute ground wires and normal range of hydraulic pressure.
2. Test the leakage protection switch before using, which can be used if it is in good condition.
3. In normal circumstances, it also should examine the leakage protection switch to see whether it is damaged or damped, if it does, change immediately; otherwise, we will not be responsible.
4. The elder, children and pregnant women should be in charge to use steam sauna.
5. The steam sauna is not applicable for the people with heart disease, high blood pressure, coronary heart disease, bad health or after drinking.
6. It should not set valve for the vapor pipe or block the pipe.
7. Do not touch the vapor outlet to avoid scald.
8. Installation, wiring and servicing must be done by a certificated electrician.
9. The Finnish sauna shall be connected to a separate power supply line with dedicated power switch and effective earthing, Power line for the shower box shall be at least 6mm in cross section area. Power supply for the steam shower box shall be requirement of product labelling.

## Требования к установке и правила использования

1. При установке следует обратить внимание на расположение, размер, мощность и место установки изделия, а также обеспечить достаточные толщину провода, напряжение, ток, провода заземления и рекомендуемый диапазон гидравлического давления.
2. Проверьте переключатель защиты от утечки перед использованием.
3. Проверьте защитный выключатель от утечек тока, чтобы убедиться, что в нем нет повреждений. При проблемах необходимо его немедленно заменить, в противном случае, мы не несем ответственности за неверный монтаж.
4. Пожилые люди, дети и беременные женщины должны пользоваться паровой баней под присмотром.
5. Паровая сауна не предназначена для людей с заболеваниями сердца, высоким кровяным давлением, ишемической болезнью сердца, общим плохим состоянием здоровья или после употребления алкоголя.
6. Не следует устанавливать клапан для паропровода или перекрывать трубу.
7. Не прикасайтесь к выходу пара, чтобы избежать ожогов.
8. Установка, подключение и обслуживание должны выполняться квалифицированным электриком.
9. Финская сауна должна быть подключена к отдельной линии электропитания с выделенным выключателем питания и эффективным заземлением. Линия электропередачи для душевой кабины должна иметь площадь поперечного сечения не менее 6 мм. Электропитание паровой душевой кабины должно соответствовать требованиям маркировки продукта.

10. Water pressure used shall be 0.1~0. 4MPa. Water source of the Finnish sauna should be controlled by water taps.
11. Temperature of hot water for the shower box shall be lower than 65°C
12. If the sauna furnace is not loaded with rubbles, never switch it on, otherwise the heating element would be damaged.
13. Never use the sauna furnace as clothes dryer or barbecuing grill, because of the risk of a fire.
14. Never put a piece of wood and the like on the sauna furnace, never cover the furnace with any object, otherwise a fire is likely.
15. Never sit on the sauna furnace, lest you are scalded.
16. Never use chlorinated water of seawater lest the sauna furnace is damaged.
17. Normal cold water supply should be maintained when you switch on the steam generator, otherwise the steam generator would be damaged because of dry heating.
18. When you enter or leave the Finnish Sauna, never put your hand in the door gap lest your hand is injured.
19. To prevent accident, never allow a child or a person who is difficult in getting about to enter the Finnish sauna box unattended.
20. After use, always cut off power supply to the Finnish sauna box and close the cold water supply and hot water supply.
21. Maintenance shall be carried out only when power supply is cut off.

10. Используемое давление воды должно составлять 0,1 ~ 0. 4 МПа. Водяной источник финской сауны должен контролироваться водопроводными кранами.
11. Температура горячей воды для душевой кабины должна быть ниже 65 °С
- 12.. Если печь не загружена щебнем, никогда не включайте ее, в противном случае нагревательный элемент будет поврежден.
13. Никогда не используйте печь для сауны в качестве сушилки для белья или гриля для барбекю из-за риска пожара.
14. Никогда не кладите деревянные предметы на печь для сауны, никогда не накрывайте печь какими-либо предметами, иначе возможен пожар.
15. Никогда не садитесь на печь для сауны, чтобы не обжечься.
16. Никогда не используйте хлорированную и морскую воду, чтобы не повредить печь сауны.
17. Нормальная подача холодной воды должна поддерживаться при включении парогенератора, иначе парогенератор будет поврежден из-за сухого нагрева.
- 18.. Когда вы входите или выходите из финской сауны, никогда не кладите руку в дверной проем, чтобы не получить травму.
- 19.. Чтобы предотвратить несчастный случай, никогда не позволяйте ребенку или человеку, которому трудно забраться, войти в финский бокс для сауны без присмотра.
20. После использования всегда отключайте электропитание от финской сауны и закрывайте подачу холодной и горячей воды.
21. Техническое обслуживание должно осуществляться только при отключении электропитания.

## Fault Неисправности

Fault	Fault cause	Solution
No power supply	1. The plug is not set properly.	1. Set the plug properly.
	2. The leakage protection switches trips.	2. Find out and eliminate the fault, get through the switch again.
	3. The fuse plug cuts off.	3. Change the fuse plug.
No corresponding reactions after press the pneumatic switch	1. The wind tube of pneumatic switch is not set properly or leaks.	1. Set the wind tube properly to prevent leakage.
	2. It is insensitive	2. Adjust the pneumatic switch
No steam	1. Insufficient time for heating.	1. Heat the water until generate steam.
	2. Lack of water in the steam generator.	2. Get through the tap water and provide enough pressure
	3. Temperature in the room exceeds the set temperature.	3. Reset the temperature.
	4. The steam pipe is blocked or broken.	4. Clear away the stuff or change the pipe
No water from the acupuncture nozzle or shower, etc.	1. The shunt valve is not revolved properly.	1. Revolve the shunt valve to the proper position.
	2. The pipe is broken.	2. Change the pipe
Leakage of tubes	1. Inferior sealing ring.	1. Change the sealing ring.
	2. Bad bonding of joint.	2. Adhere the joint properly.
	3. Pipes are broken.	3. Change pipes.
The lamp doesn't work.	1. The wire is not connected properly.	1. Get through the connection.
	2. There is something wrong with the lamp	2. Change the strip lamp.
	3. There is something wrong with the amperite.	3. Change the amperite.
Cannot turn on machine	1. The creepage switch does not get the current.	1. Check if creepage protection plug indicating lamp has been extinguished. If the answer is yes, reconnect the power supply.
	2. The control line between controller and electric box has not been connected properly	2. Reconnect the computer line
The lamp does not work	1. electric fuse in the box is brea	k 1. Change different spec fuse.
	2. the wire for lamp is loosen	2. Reconnect the wire properly
	3. the lamp is broken.	3. Replace with new bulb.
There is no steam	1. there is no water in the steam machine.	1. Check if the providing water swit has been turn on. If not, please tu on the switch.
	2. initialization of the steam temperature is lower than normal temperature .	2. Make the temperature get higher than the normal temperature
	3. initialization of the time is zer	o 3. Reestablish the time.
Poor radio result	1. the antenna has been not pulled out	1. Pull out the antenna and place properly
	2. the radio frequency has not been adjusted properly	2. Readjust radio frequency prope you can choose the channel by manual way
	3. the user is in weak signal area	
Load speaker	1. the volume is too low.	1. Increase the volume
	2. the cable of speaker get loos	2. Reconnect the wire properly.
	3. the speaker is broken.	3. Replace the loudspeaker.
when you have the sauna bath, the creepage switch is on.	The switch is moisture.	Dry the switch with the air duct
The fan does not work	1 The interface of fan gets loose or make wrong the plus or minus electrode	1. Connect the line by the right way
	2 The fan is broken	2. Replace the fan
The steam generator cannot enter water or drain off water	The steam generator contacts with the control cable badly	1. Connect the line again
	2 Valve of electromagnetism is broken	2. Replace the electromagnetic valve
remote manipulation does not work	1. The remote manipulation does not aim at the receiver.	Aim at the receiver and replace the batteries
	2. The batteries of remote manipulation are broken.	