

# Инструкция по установке напольных унитазов Cerutti SPA.



  
*Cerutti*

## ВНИМАНИЕ!

Пожалуйста, внимательно следуйте данной инструкции. Невыполнение этого требования может привести к аннулированию вашей гарантии.

При установке любого водосодержащего изделия, вы должны убедиться, что соблюдаются все нормативные акты и другие законы, требуемые органами водоснабжения.

Рекомендуем использовать квалифицированного зарегистрированного сантехника (Сервисного Центра) для установки продукта. Пожалуйста, убедитесь, что после установки изделие легко доступно для обслуживания.

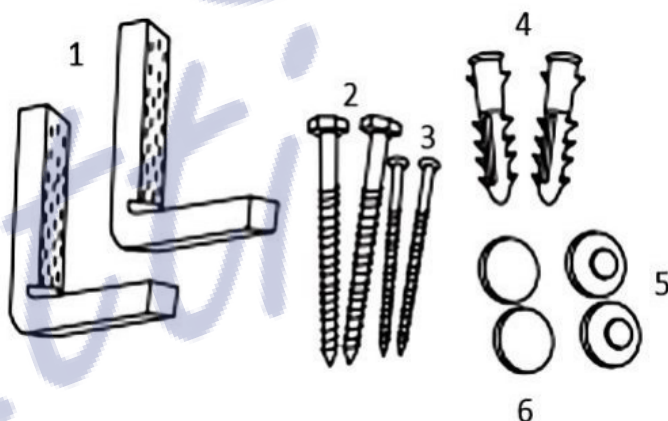
## Перед началом установки

**Изделия изготовлены из стекловидного фарфора. Просим соблюдать осторожность при установке, чтобы избежать повреждения поверхности.**

Снимите всю упаковку и убедитесь, что присутствуют все компоненты.

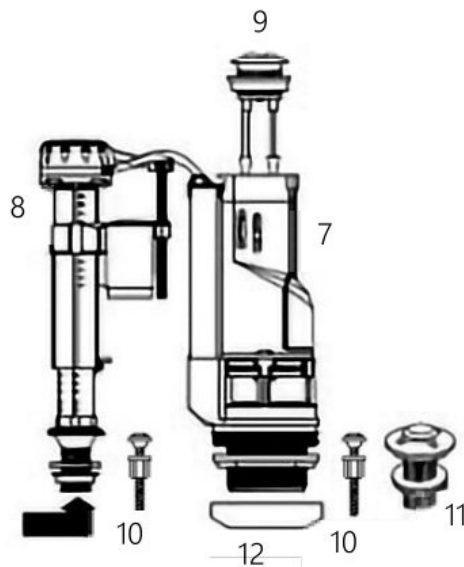
Комплект для крепления:

Номер п/п	Наименование
1	Крепежные кронштейны x2
2	Винты для крепления к полу x2
3	Винты для крепления к чаше x2
4	Заглушки x2
5	Шайбы x2
6	Закрывающие колпачки x2



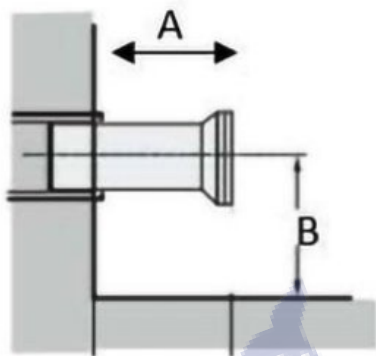
Промывочный клапан и впускной клапан

Номер п/п	Наименование
7	Промывочный клапан
8	Впускной клапан
9	Кнопка смыва
10	Крепежные болты
11	Заглушка
12	Прокладка

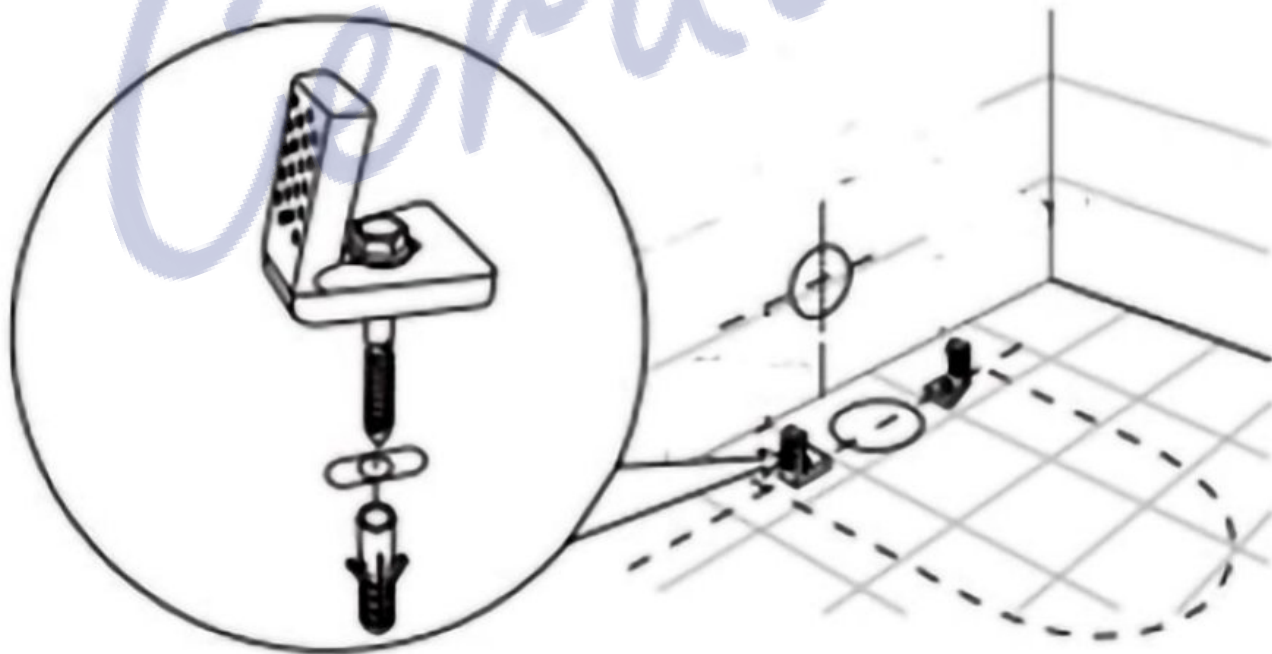


## Установка

1. Установите положение сливного отверстия и соединителя чаши (не входит в комплект поставки), чтобы убедиться, что измерения А и В соответствуют устанавливаемому унитазу.

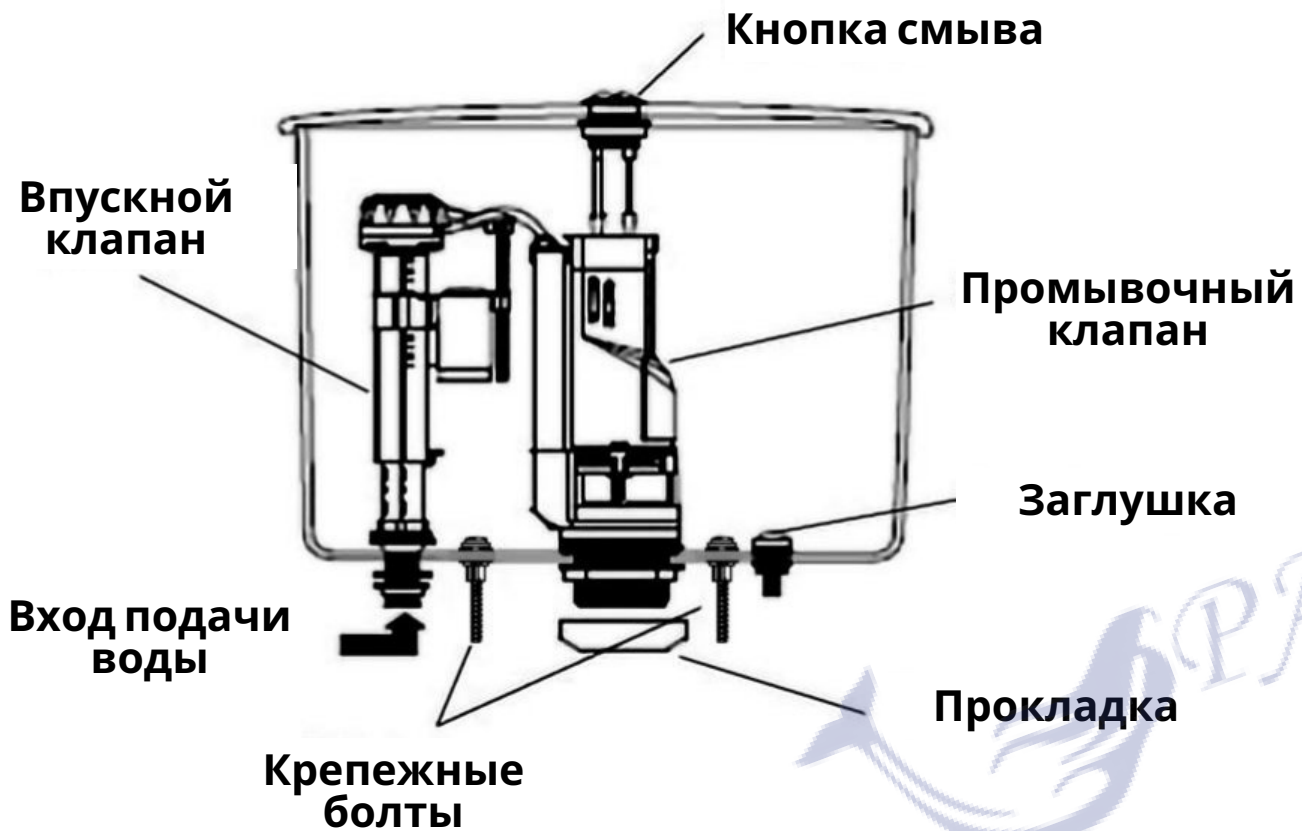


2. Установите чашу унитаза у стены и отметьте на полу расположение отверстий для крепежных кронштейнов. Затем отодвиньте чашу от стены и закрепите крепежные кронштейны на полу с помощью прилагаемых винтов для крепления пола и заглушек.

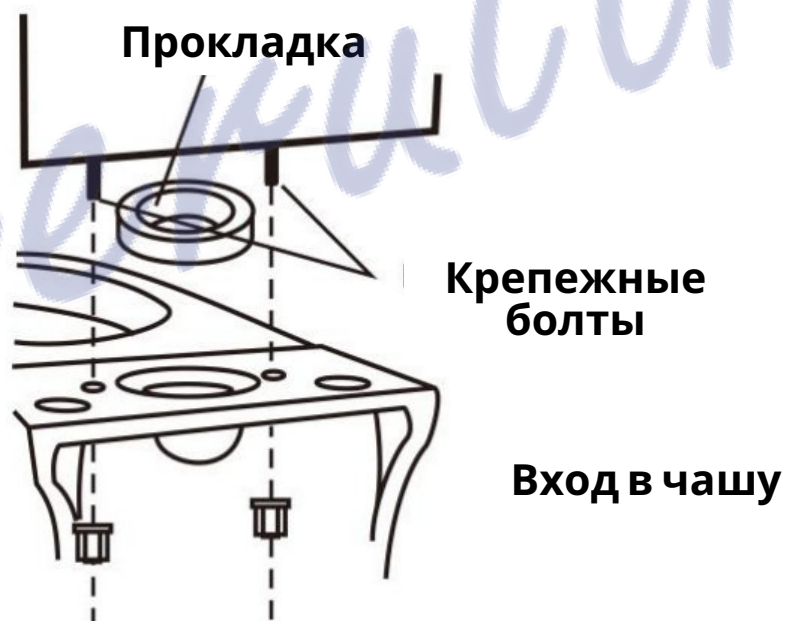


Убедитесь, что подача воды отключена!

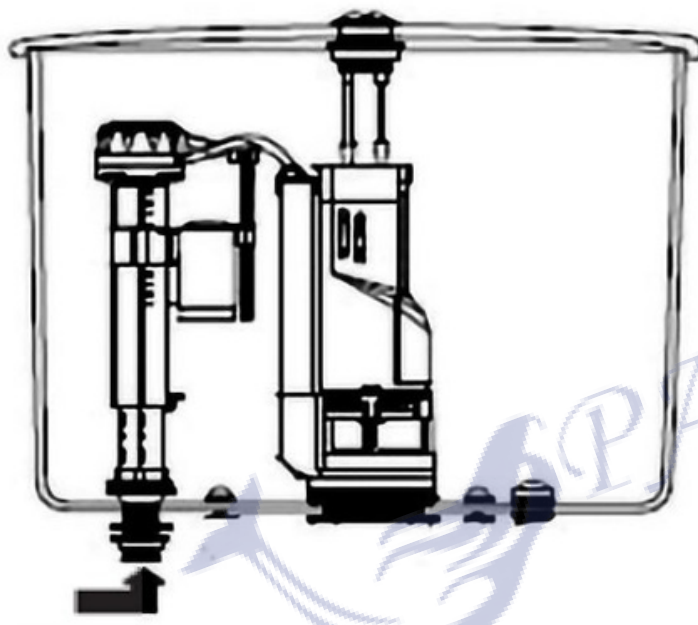
- Установите впускной клапан и промывочный клапан в бачок, как указано ниже:



- Установите бачок на чашу, центрируя прокладку на входе в чашу, а затем закрепите бачок на месте с помощью крепежных болтов.



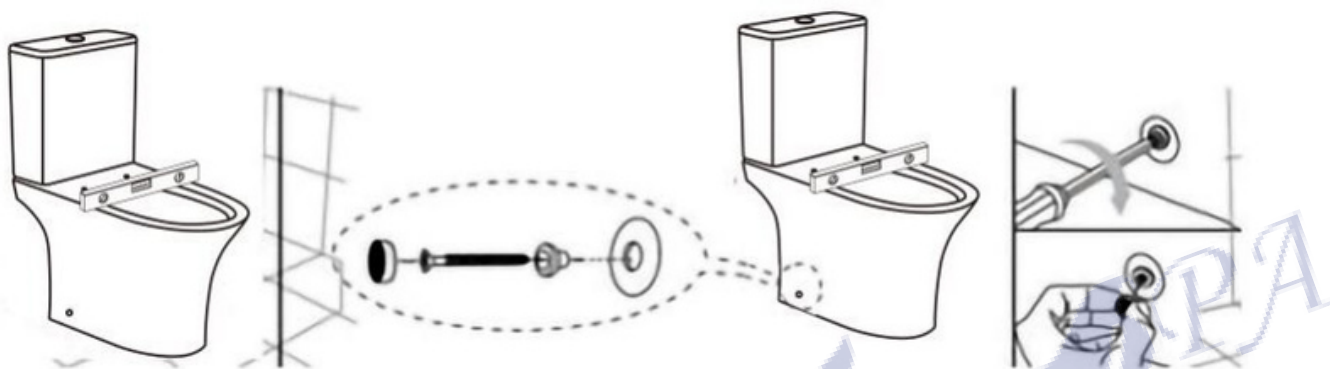
5. Подсоедините впускной клапан к водопроводу. Включите подачу воды и проверьте, нет ли протечек.



6. Верните чашу в исходное положение. Убедитесь, что вы установили надежное соединение с разъемом. Спустите воду в унитазе, чтобы проверить его на герметичность.



7. Убедитесь, что чаша выровнена, а затем закрепите ее на крепежных кронштейнах с помощью прилагаемых винтов для крепления чаши и шайб. Закрепите на крышках колпачки.



8. Прикрепите сиденье для унитаза, следуя инструкциям, прилагаемым к сиденью.  
9. Нанесите на основание чаши силиконовый герметик.

